



ANTONIO CITTERIO **2022**

СТОЛЫ

| ANTONIO CITTERIO | 2022

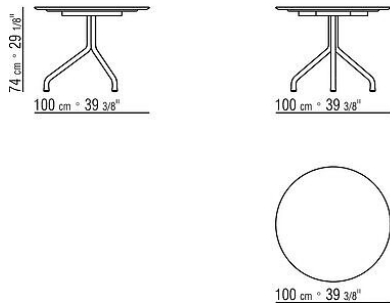
СТОЛ

Каркас трубчатый из нержавеющей стали, отделка: сатинированная, хром, черный хром, вороненая, глянец антрацит, титан матовый 710, белая 100; или в матовом лаке, цвет: песочный 610, кирпичный 620, бледно-зеленый 630, белый 160, терракотовый 625, темно-зеленый 635 и черный 900.

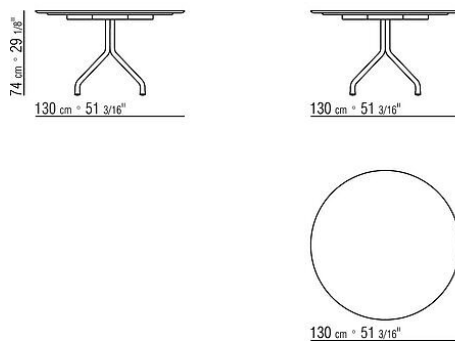
Столешница из дерева, шпонированного орехом каналетто, отделка: эффект необработанного дерева, натуральная, тонировка экстра, или шпонированного ясенем, отделка: натуральная, тонировка под орех, тонировка под тик, тонировка

под венге, коричневая тонировка, тонировка под черное дерево; или шпонированного дубом, отделка с эффектом необработанного дерева; или из мрамора, сорт: глянец каррарский, глянец золотой калакатта, матовый золотой калакатта, глянец император, матовый император, глянец светлый император, глянец марквиния, глянец серый стардаст, матовый серый стардаст, глянец коричневый дамаск, матовый коричневый дамаск.
Артикулы 2A183, 2A185, 2A188
отсутствует вариант из мрамора.
Ножки с наконечниками из термопластика.

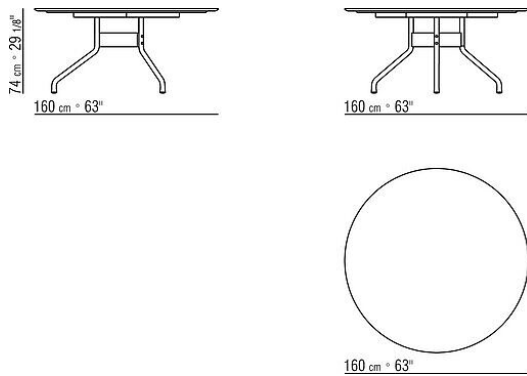
COD. 02A180



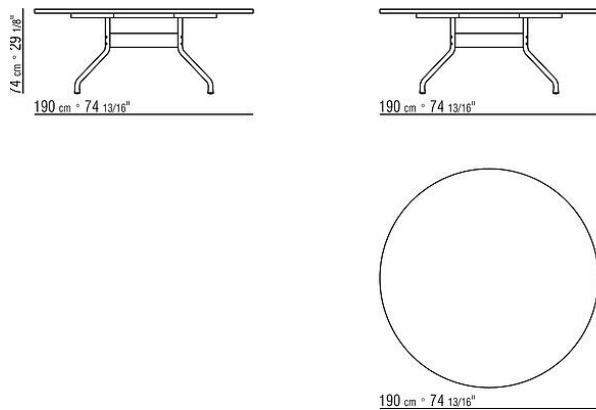
COD. 02A181



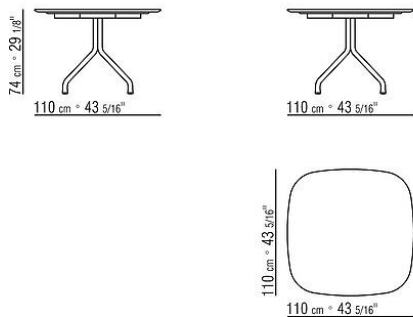
COD. 02A182



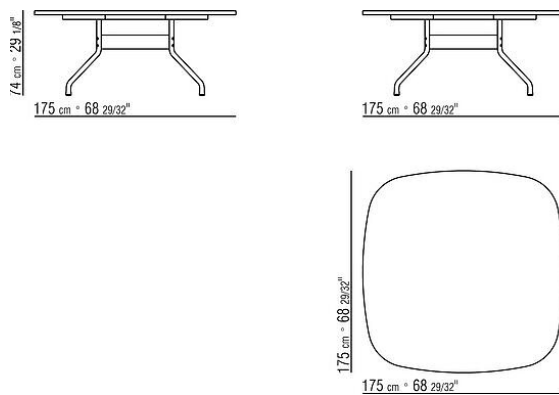
COD. 02A183



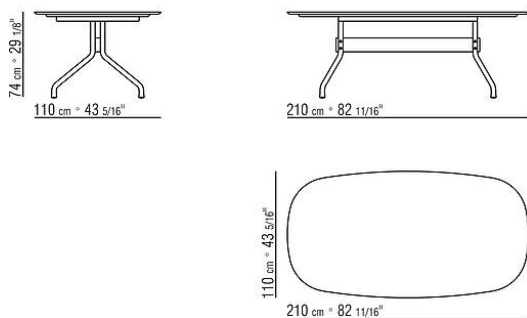
COD. 02A184



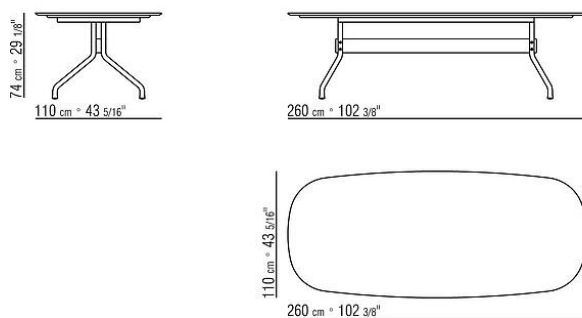
COD. 02A185



COD. 02A186



COD. 02A187



COD. 02A188

