



**EDMOND** *CARLO COLOMBO* **2013**  
CANAPÉS

---

## EDMOND | CARLO COLOMBO | 2013

**Structure** en métal finition satiné, chromé, chromé noir, bruni, anthracite brillant, titane mat 710

**Coussin d'assise** en bois massif rembourrage en polyuréthane expansé et plume d'oie stérilisée (certifiée assopiuma, étiquette or)

**Coussins de dossier** en plume d'oie stérilisée (certifiée assopiuma, étiquette or) avec insert en matériau indéformable

**Dossier et accoudoir** recouverts d'un edredon en polyuréthane expansé et tissu

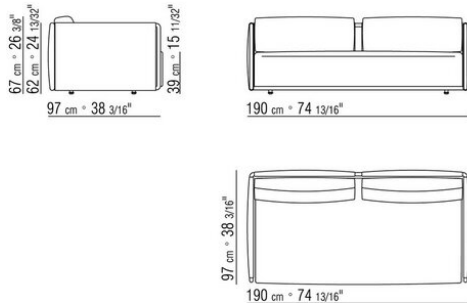
de protection multicouche

**Plétement** en métal finition peinture au four poudre epoxy. Repose sur des patins en matériau thermoplastique

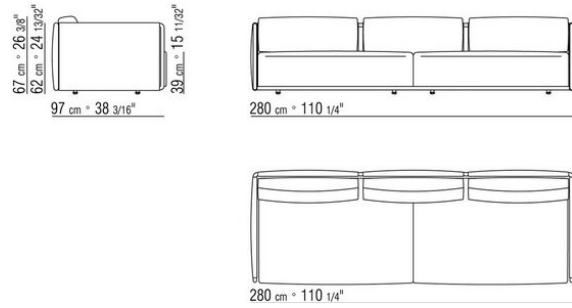
**Coussins en option** en plume d'oie stérilisée (certifiée assopiuma, étiquette or). Les coussins en option sont disponibles sur demande avec un supplément de prix

**Revêtement** déhoussable que ce soit en version tissu ou en version cuir

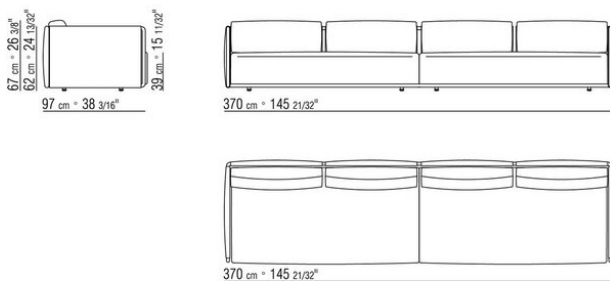
COD. 015Z02



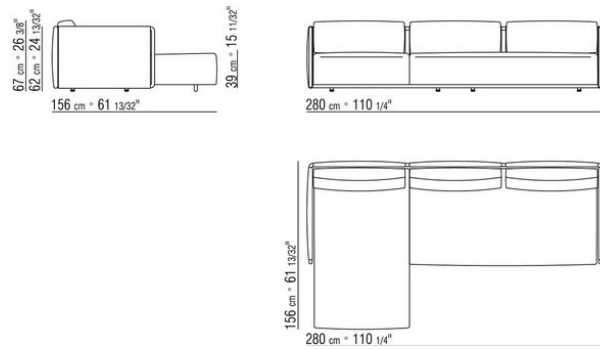
COD. 015Z03



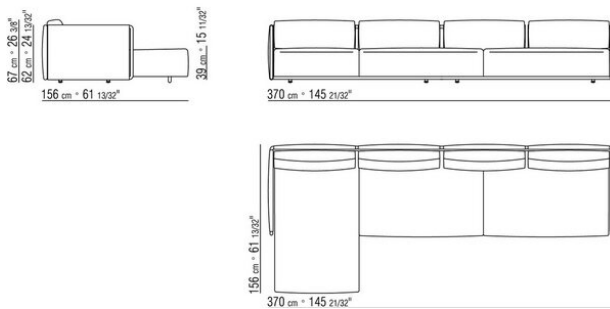
COD. 015Z04



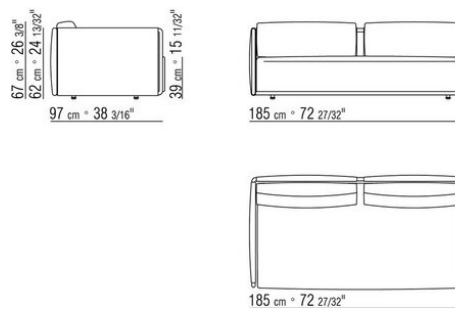
COD. 015Z10



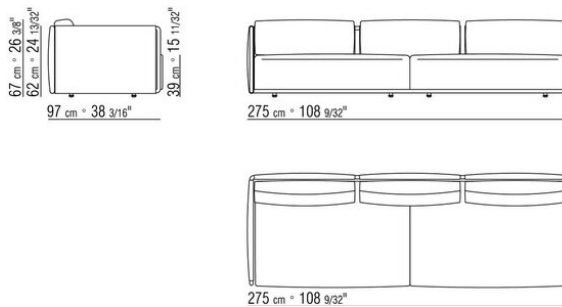
COD. 015Z12



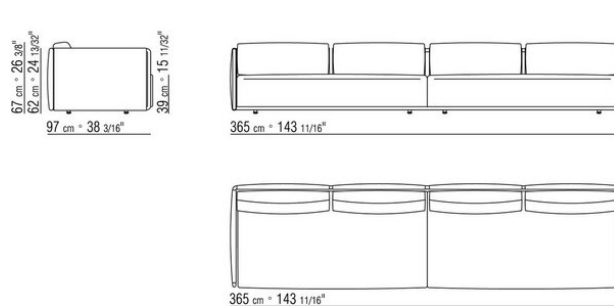
COD. 015Z21



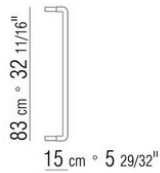
COD. 015Z23



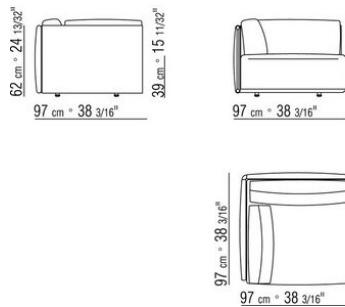
COD. 015Z25



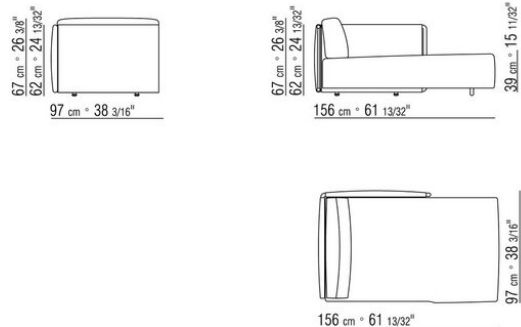
COD. 015Z59



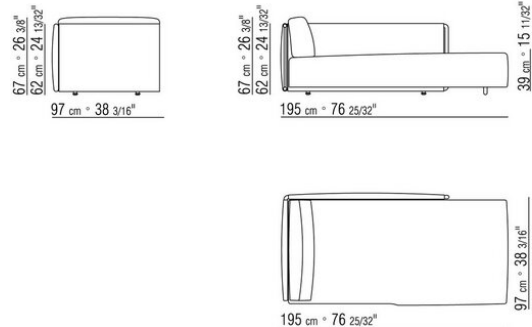
COD. 015Z40



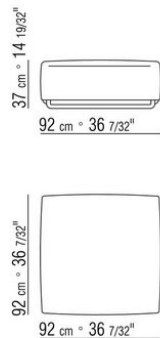
COD. 015Z33



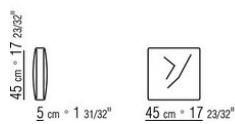
COD. 015Z35



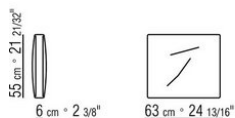
COD. 015Z50



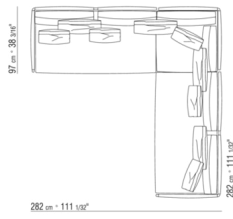
COD. 015Z98



COD. 015Z99



015ZXA



- N.1 COD.015Z21 - COTE G CM.185 x97
- N.1 COD.015Z20 - COTE D CM.185 x97
- N.5 COD.015Z98 - COUSSIN CM.45 x45
- N.1 COD.015Z40 - ANGLE CM.97 x97
- N.4 COD.015Z99 - COUSSIN CM.63 x55