

DESIGN CENTER 2020

茶几

| DESIGN CENTER | 2020

茶几

结构为铝材制成，表面处理为环氧粉末烤漆，颜色有白色100、酒红色405、卡其绿705、磨光、灰色，或者压纹漆面，颜色有白色300、沙色310、砖红色320和草绿色330

平铺式桌面采用大绿柄桑实木，表面处理有天然、灰色、白漆、棕色。螺杆和螺丝为不锈钢316材质，压铸锌合金隔板，采用环氧粉末烤漆，透明的表面处理；或者石材版本的以下类型：火山石，斑岩，卡

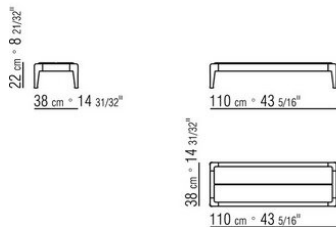
多灰沙石，银色Beola石。石材版本的桌面贴有喷漆多层木质背板。

嵌入式桌面采用大绿柄桑实木条，表面处理有天然、灰色、棕色、白漆。

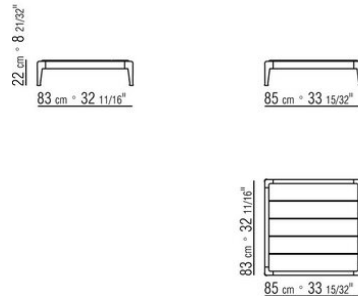
桌腿为压铸铝材质，表面处理为环氧粉末烤漆，颜色有白色100、酒红色405、卡其绿705、磨光、灰色，或者压纹漆面，颜色有白色300、沙色310、砖红色320和草绿色330。与地面接触脚垫为热塑性材料

套子采用防水材料，根据需求提供，价格另计

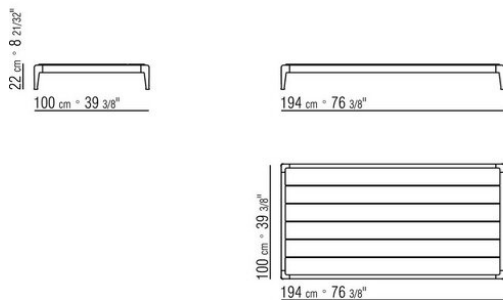
COD. 0283F1



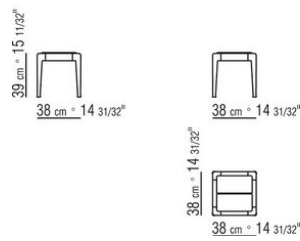
COD. 0283F2



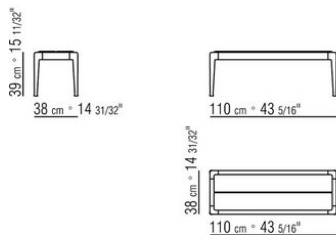
COD. 0283F3



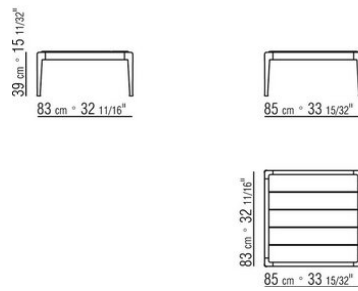
COD. 0283F4



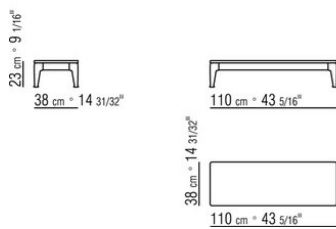
COD. 0283F5



COD. 0283F6



COD. 0283H1



COD. 0283H2

