



**CAMPIELLO ANTONIO CITTERIO 2018**

**DIVANI**

---

## CAMPIELLO | ANTONIO CITTERIO | 2018

**Struttura** in legno massello e metallo con imbottitura in poliuretano espanso rivestito in tessuto protettivo accoppiato

**Cuscini seduta** in piuma d'oca sterilizzata (certificata Assopiuma, etichetta oro) con inserto in materiale indeformabile ad alta resilienza o in poliuretano espanso e dacron

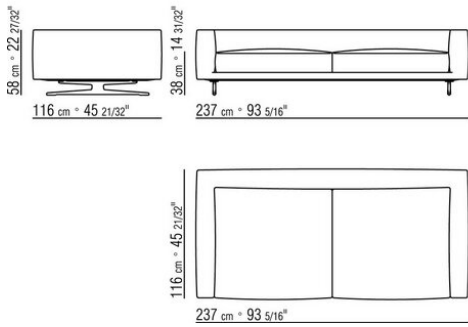
**Cuscini schienale** in piuma d'oca sterilizzata (certificata Assopiuma, etichetta oro) disponibili con o senza rullo

reggiscuscino con imbottitura in poliuretano espanso. I cuscini schienale sono a richiesta con supplemento di prezzo

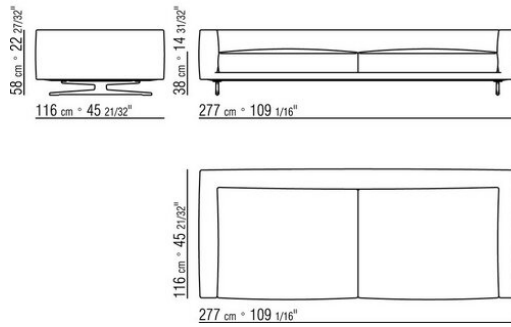
**Piedi** in alluminio pressofuso nelle finiture bronzo 820, satinato, cromato, cromato nero, brunito, antracite lucido, titanium opaco 710. Appoggio a terra su puntali in materiale termoplastico

**Rivestimento** sfoderabile sia nella versione in tessuto che nella versione in pelle

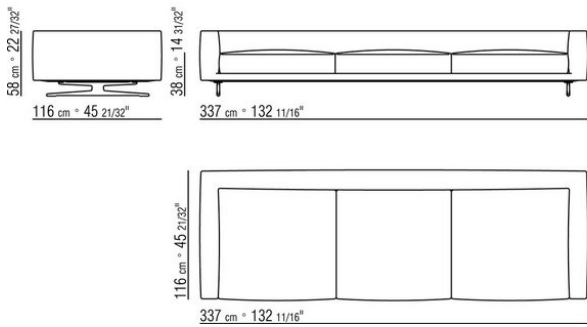
COD. 024503



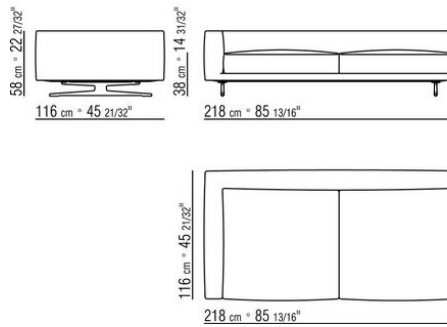
COD. 024504



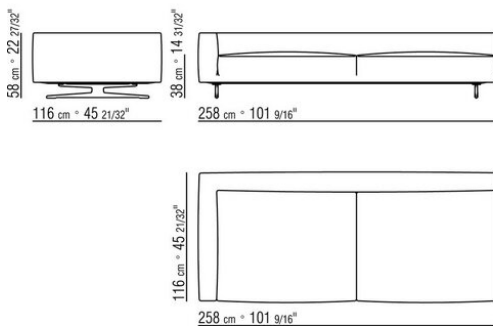
COD. 024505



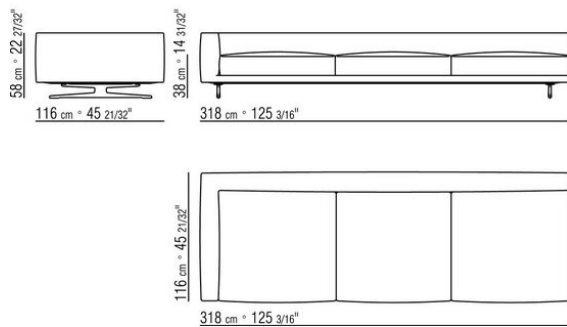
COD. 024515



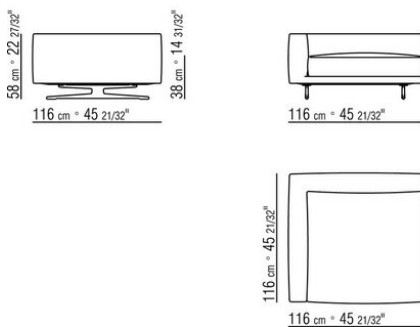
COD. 024517



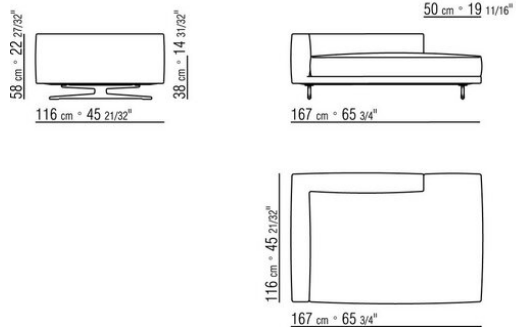
COD. 024519



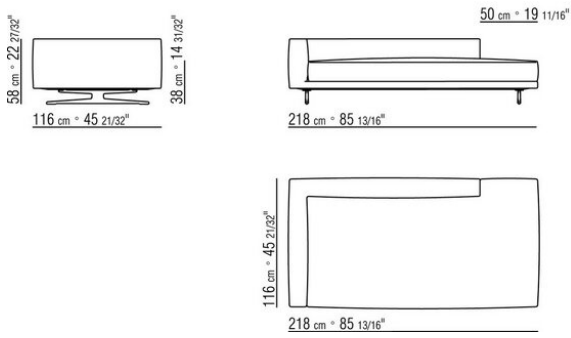
COD. 024521



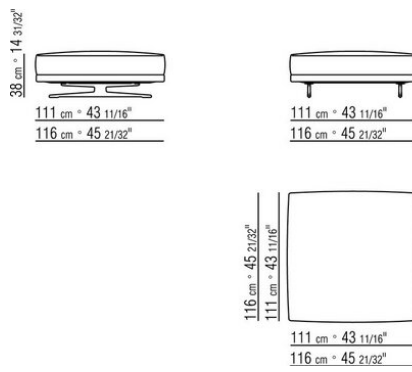
COD. 024531



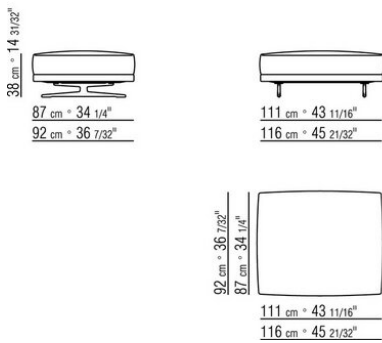
COD. 024533



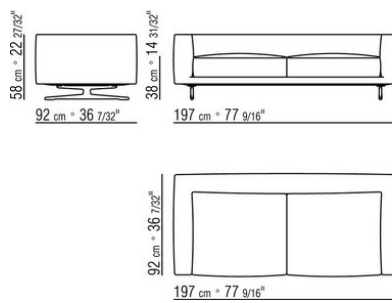
COD. 024550



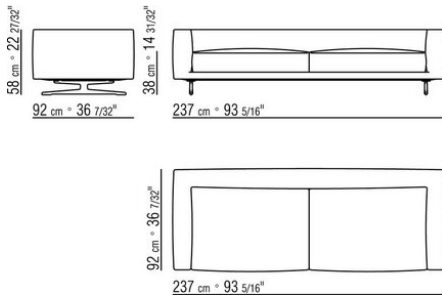
COD. 024551



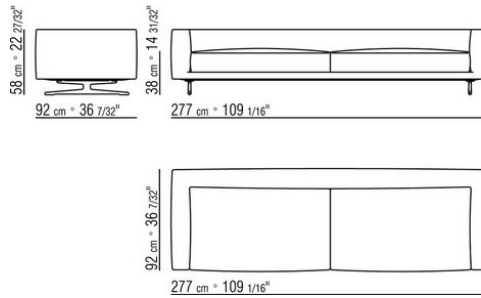
COD. 0245A2



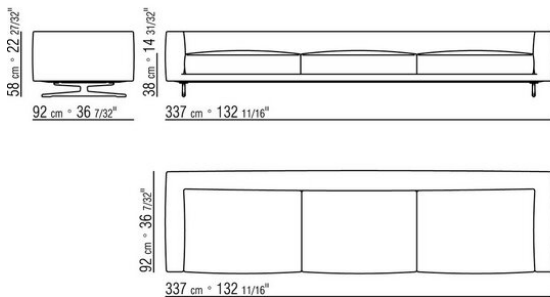
COD. 0245A3



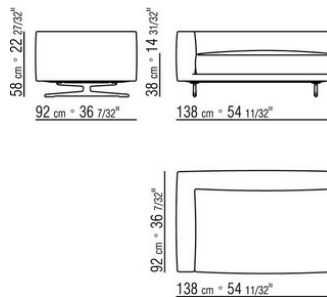
COD. 0245A4



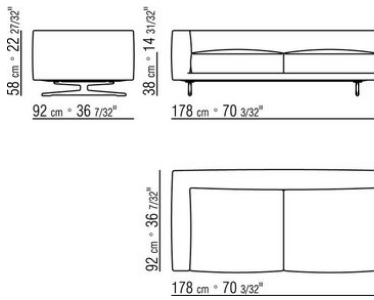
COD. 0245A5



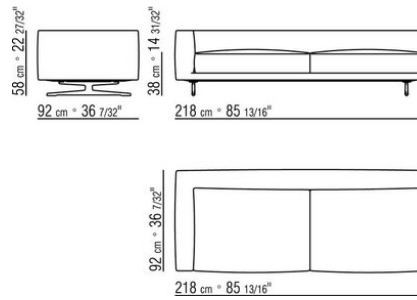
COD. 0245B1



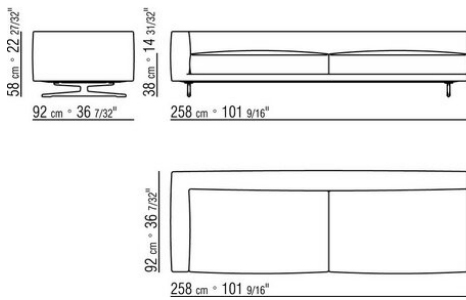
COD. 0245B3



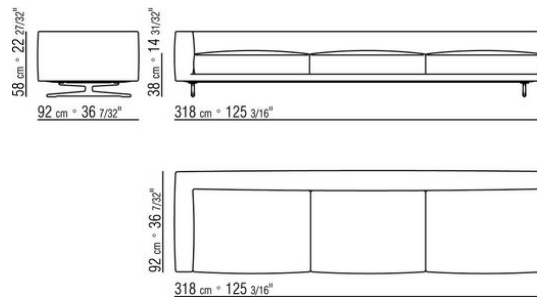
COD. 0245B5



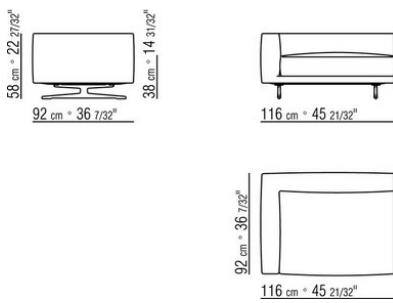
COD. 0245B7



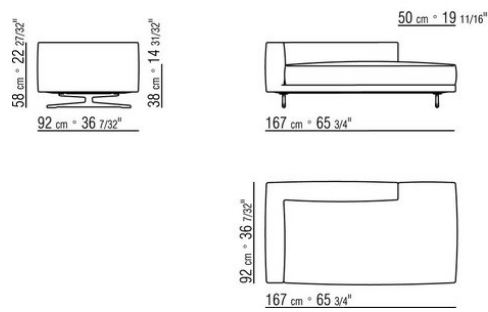
COD. 0245B9



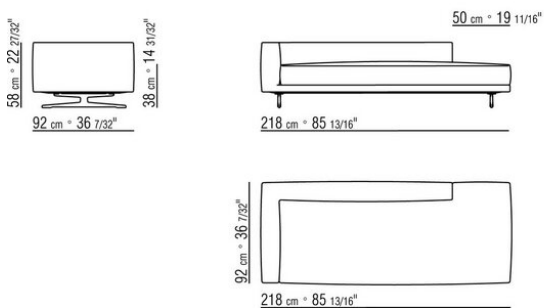
COD. 0245C1



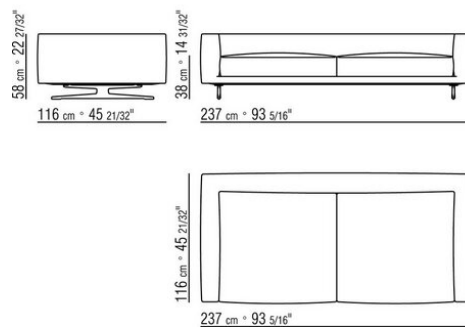
COD. 0245C5



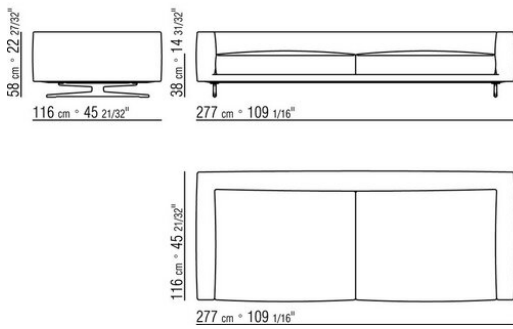
COD. 0245C7



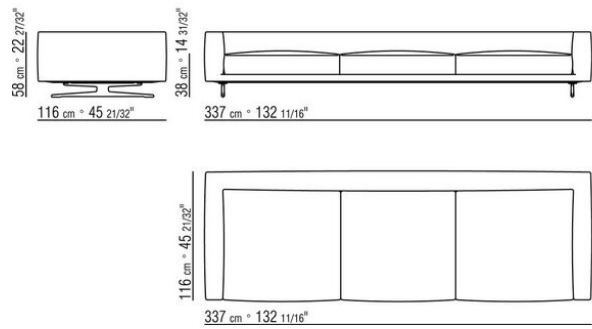
COD. 0245D3



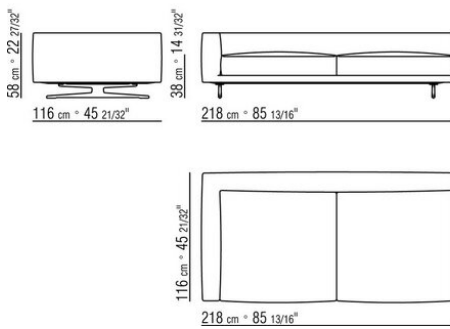
COD. 0245D4



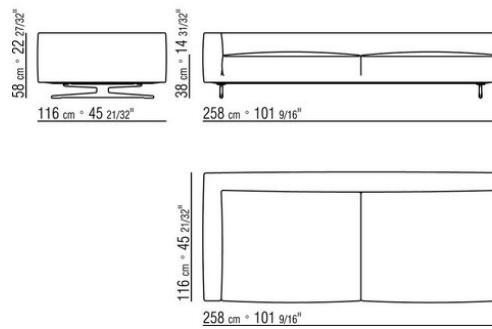
COD. 0245D5



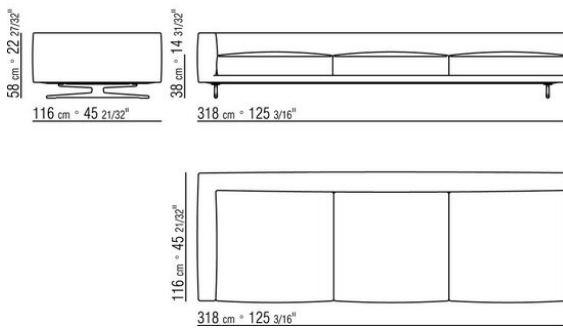
COD. 0245E5



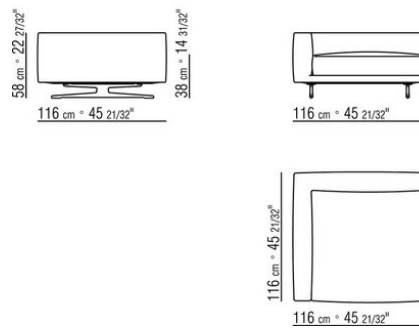
COD. 0245E7



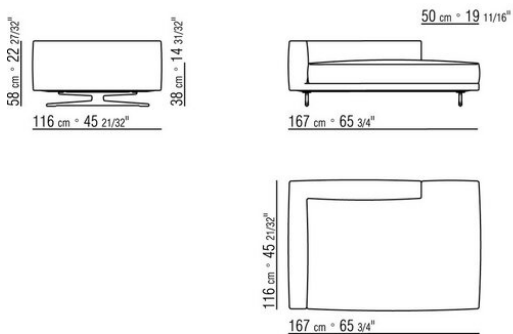
COD. 0245E9



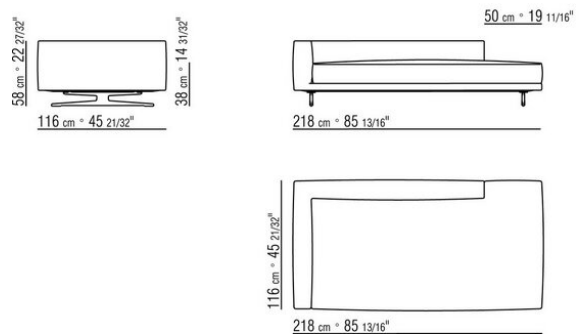
COD. 0245F1



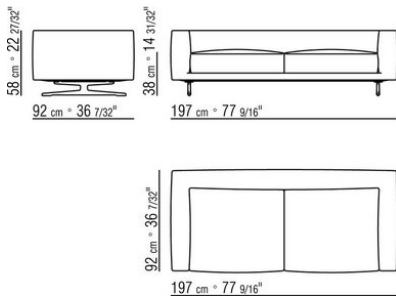
COD. 0245G1



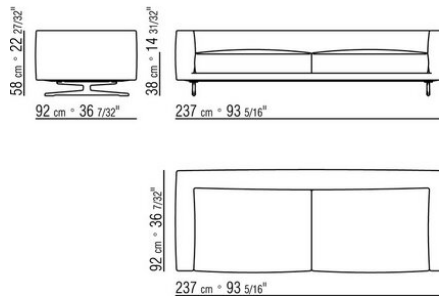
COD. 0245G3



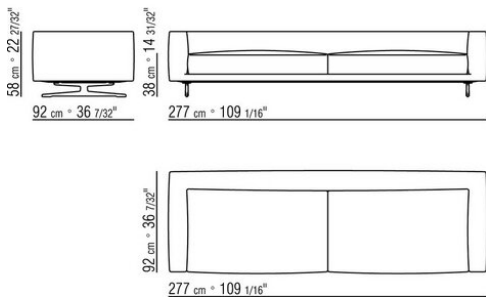
COD. 0245H2



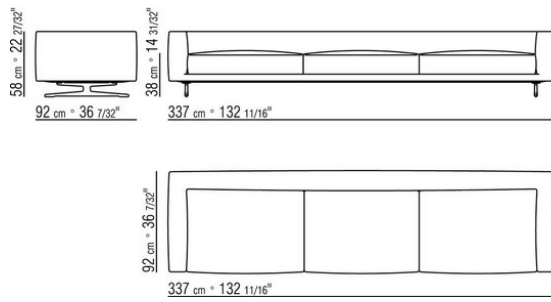
COD. 0245H3



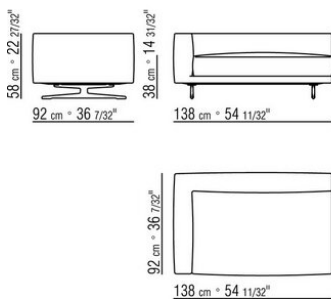
COD. 0245H4



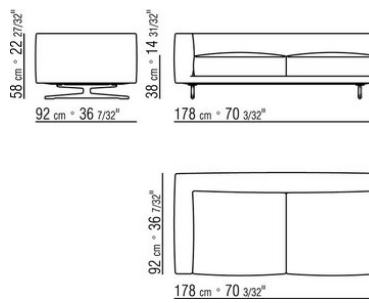
COD. 0245H5



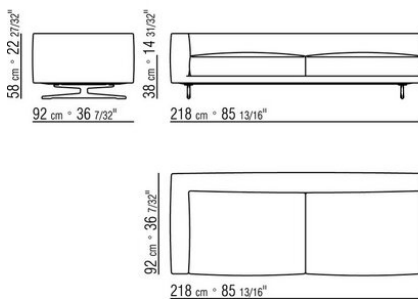
COD. 0245K1



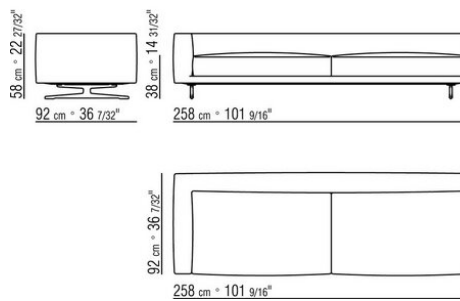
COD. 0245K3



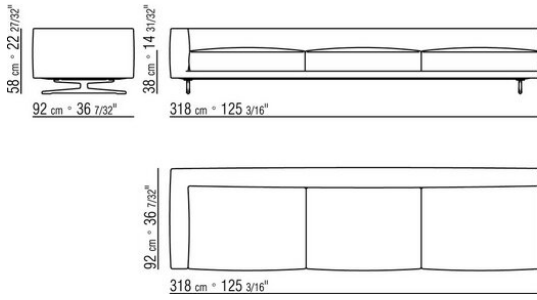
COD. 0245K5



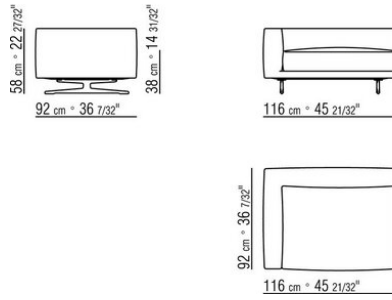
COD. 0245K7



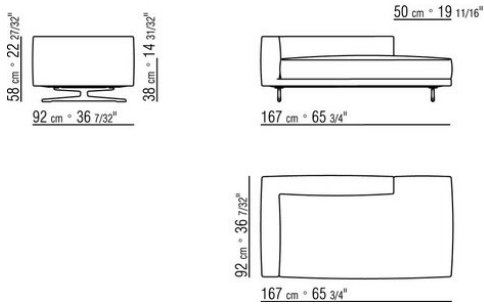
COD. 0245K9



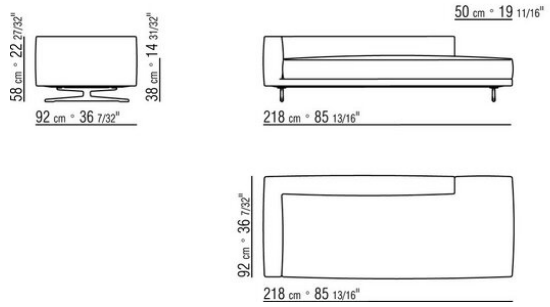
COD. 0245M1



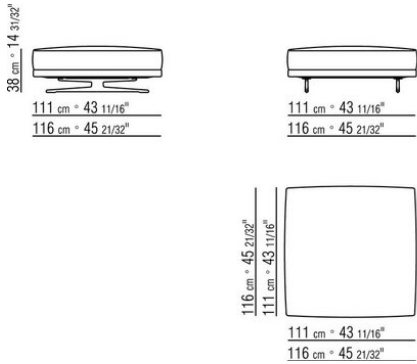
COD. 0245M5



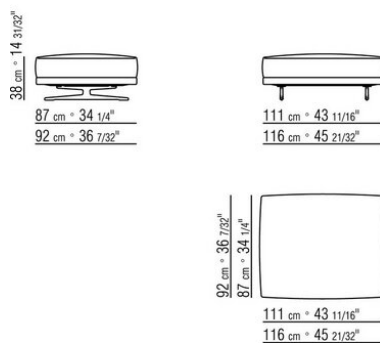
COD. 0245M7



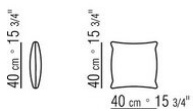
COD. 0245L0



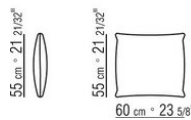
COD. 0245L1



COD. 024593



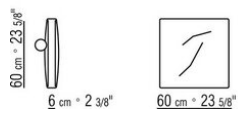
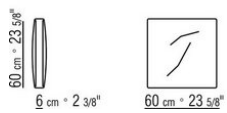
COD. 024592





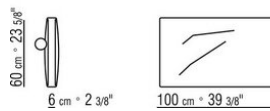
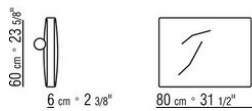
COD. 024597

COD. 024594

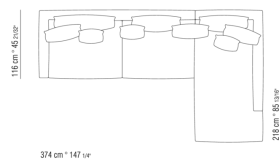


COD. 024595

COD. 024596

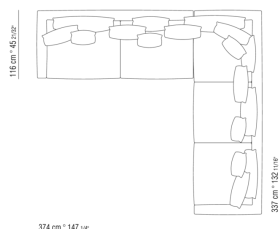


0245XA



- N.2 COD.024597 - CUSCINO CM.60 x60
- N.1 COD.024517 - FIANCO SX CM.258 x116
- N.1 COD.024533 - FIANCO TERM. SX CM.218 x116
- N.2 COD.024595 - CUSCINO C/RULLO CM.80 x60
- N.1 COD.024596 - CUSCINO C/RULLO CM.100 x60
- N.3 COD.024593 - CUSCINO CM.40 x40
- N.1 COD.024592 - CUSCINO CM.60 x55

0245XB



- N.1 COD.024517 - FIANCO SX CM.258 x116
- N.1 COD.024505 - DIVANO CM.337 x116
- N.3 COD.024597 - CUSCINO CM.60 x60
- N.2 COD.024594 - CUSCINO C/RULLO CM.60 x60
- N.2 COD.024596 - CUSCINO C/RULLO CM.100 x60
- N.5 COD.024593 - CUSCINO CM.40 x40
- N.3 COD.024592 - CUSCINO CM.60 x55

- N.1 COD.024505 - DIVANO CM.337 x116
- N.3 COD.024595 - CUSCINO C/RULLO CM.80 x60
- N.2 COD.024597 - CUSCINO CM.60 x60
- N.1 COD.024592 - CUSCINO CM.60 x55