



SPELLO *GABRIELE E OSCAR BURATTI DESIGN 2018*

TABLES

SPELLO | GABRIELE E OSCAR BURATTI DESIGN | 2018

Structure en métal emaille avec poudres epoxydiques dans les couleurs : blanc (100), creme (205), noir (900), vert kaki (705), marron-gris (805), beige perlé (130), gris terre d'ombre (720), gris souris perlé (740), blanc perlé (150) rouge vin (405), blanc mat (160), bronze (820), bruni.

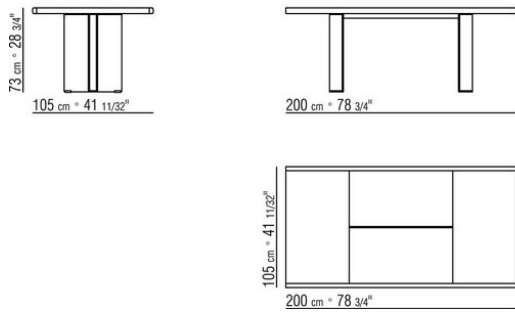
Repose sur des patins en matériau thermoplastique

Plateau en bois massif noyer canaletto, noyer canaletto foncé, frêne teinté teak, teinté ébène, teinté wengé, teinté noyer,

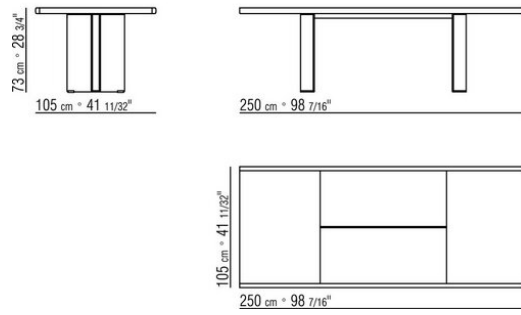
teinté marron. Ou en marbre calacatta oro brillant, calacatta oro mat, blanc carrara brillant, noir marquina brillant, emperador brillant, emperador mat, emperador light brillant, marron damasco brillant, marron damasco mat, gris stardust brillant, gris stardust mat.

Cod. 25287 pas disponible version de marbre emperador

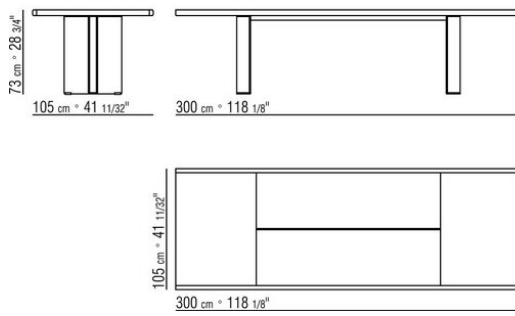
COD. 025280



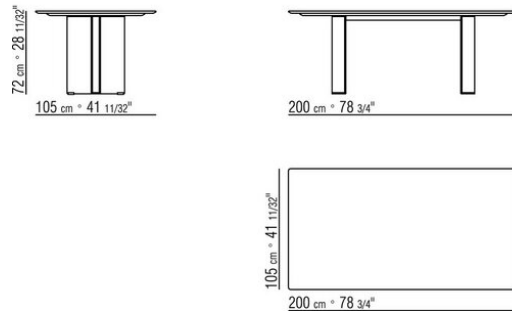
COD. 025281



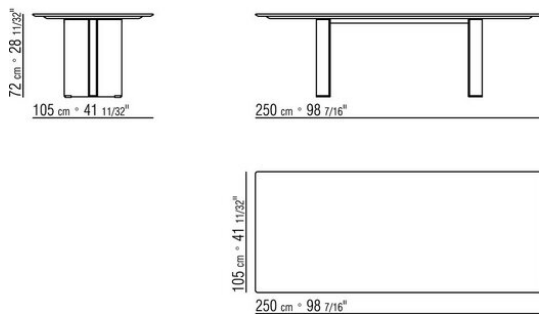
COD. 025282



COD. 025285



COD. 025286



COD. 025287

