



GUSCIO ANTONIO CITTERIO 2012
SOFÁS

GUSCIO | ANTONIO CITTERIO | 2012

SOFA

Estructura de poliuretano rígido y poliuretano estampado. En la versión soft también con fibra y memory foam

Cojines del asiento de plumón de ganso esterilizado (certificación de assopiuma, etiqueta dorada) con inserto en material indeformable

Cojines del respaldo de plumón de ganso esterilizado (certificación de assopiuma, etiqueta dorada). Los cojines del respaldo se realizan bajo pedido con cargo extra

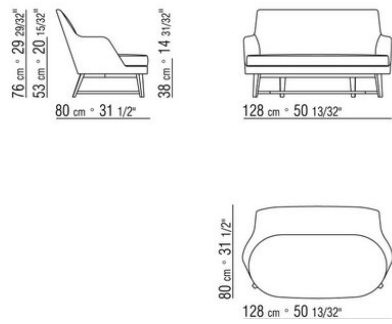
Patas sofá de madera maciza de nogal canaletto en los acabados en bruto, natural, teñido extra; o de madera maciza de fresno en los acabados natural, teñido

nogal, teñido teca, teñido wengué, teñido marrón, teñido ébano; o en madera maciza de roble en acabado en bruto. También en metal satinado, cromado, bruñido, antracita brillo o cromo negro o titanio mate 710. Apoyo en el suelo sobre patas de material termoplástico

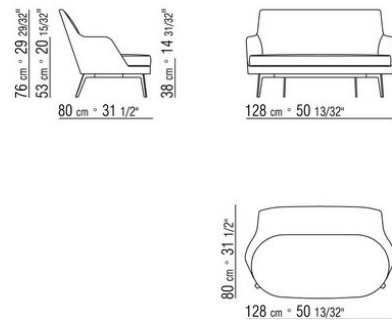
Patas sofá cod.15v13 de metal satinado, cromado, bruñido, cromo negro, antracita brillo, titanio mate 710. Apoyo en el suelo sobre patas de material termoplástico

Tapicería no desenfundable tanto en la versión de tela como en la versión de piel, verificar con fabrica la factibilidad del tejido a utilizar

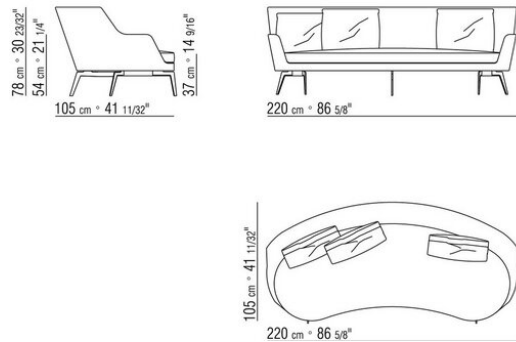
COD. 015V02



COD. 015V12



COD. 015V13



COD. 015V99

