



GUSCIOALTO *ANTONIO CITTERIO 2011*

SILLONES

GUSCIOALTO | ANTONIO CITTERIO | 2011

Estructura de poliuretano rígido y espuma de poliuretano

Cojines del asiento de plumón de ganso esterilizado (certificación de assopiuma, etiqueta dorada) con inserto en material indeformable

Cojín del respaldo con relleno de espuma de poliuretano y dacrón solo para guscioalto light

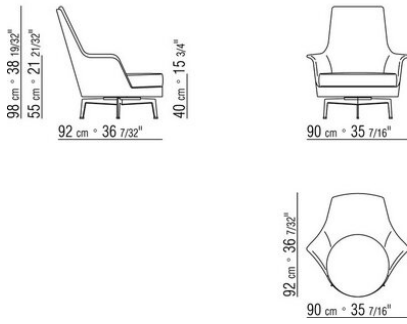
Base de metal/aluminio satinada, cromada, brunita, cromo negro, antracita brillo, también con sistema giratorio o también de madera maciza nogal canaletto, nogal canaletto teñido extra, fresno natural, teñido teka, teñido wenge, teñido ebano, teñido nogal, teñido marron. Apoyo en el suelo sobre patas de material termoplástico

Cojín reposacabezas de plumón de ganso esterilizado (certificado assopiuma, etiqueta dorada) con contrapeso metálico en acabado satinado, cromado, cromo negro, bruñido, antracita brillo. El cojín reposacabezas se realiza bajo pedido con cargo extra

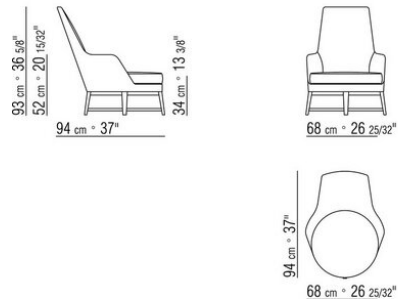
Tapicería no desenfundable tanto en la versión de tela como en la versión de piel, cuya elección se tiene que hacer previa verificación de factibilidad con fábrica

Solo para guscioalto light perfil tapicería en tela la confección incluye un perfil de grosgrain que se puede realizar en todos los colores del muestrario. perfil tapicería en piel se realiza en la misma piel.

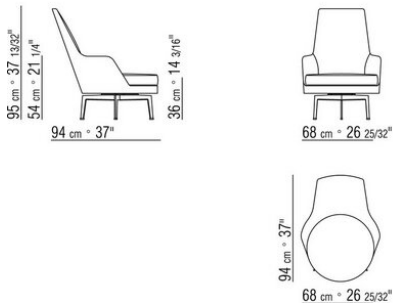
COD. 015M21



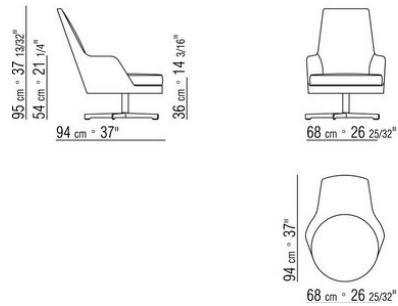
COD. 015M31



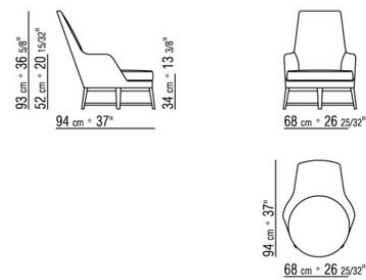
COD. 015M41



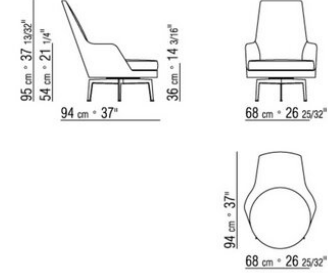
COD. 015M42



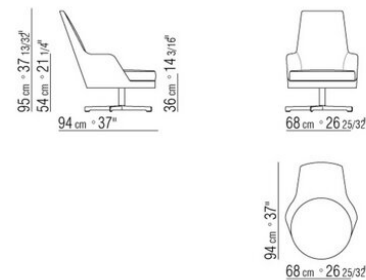
COD. 015M13



COD. 015M11



COD. 015M12



COD. 015M99

