



DESIGN CENTER 2019

沙发

| DESIGN CENTER | 2019

结构采用大绿柄桑实木，表面处理有天然、灰色、棕色、白漆。
底座采用环氧粉末烤漆的316不锈钢。支脚配有热塑材料脚垫。
座垫采用延展性聚氨酯，表面覆盖防水双层保护织物。

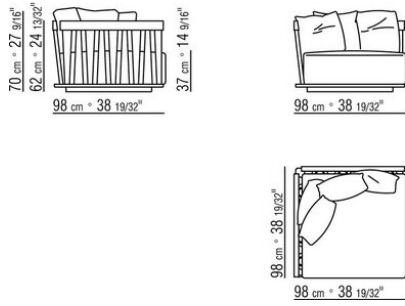
靠背采用聚氨酯泡沫和聚酯纤维填充料，表面覆盖双层防水保护织物。
可选抱枕采用聚酯纤维与防水套。选配的抱枕可根据要求提供定制，价格另计。
覆盖面料是可拆卸织物。
套子采用防水材料，根据需求提供，价格另计。

Flexform

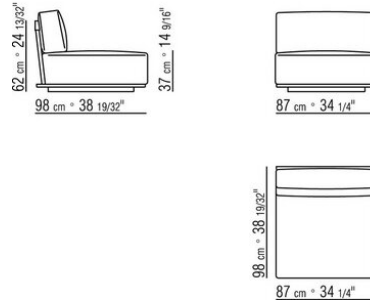
保留在任何时候对其产品进行其认为适当的改进或修改的权利，包括美学性质、技术性质、尺寸和材料等方面，恕不另行通知。

组合沙发

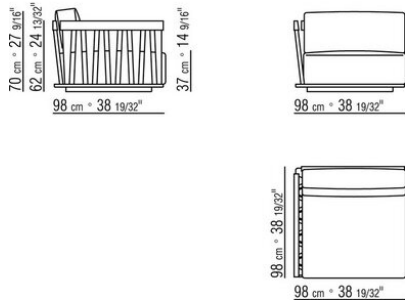
COD. 0257A1



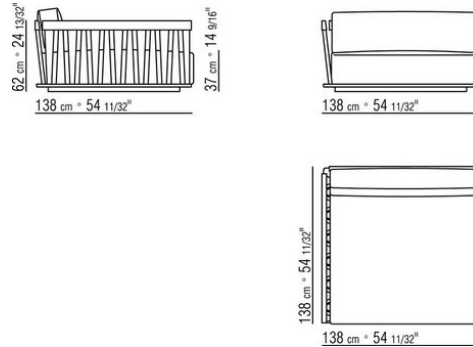
COD. 0257A3



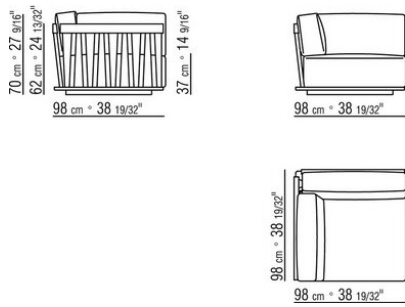
COD. 0257B1



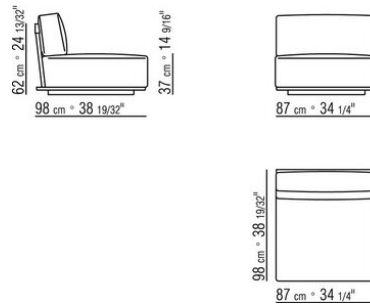
COD. 0257B5



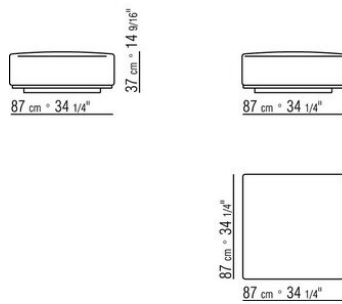
COD. 0257C0



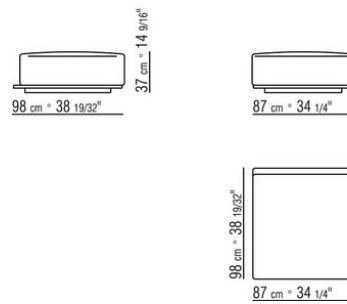
COD. 0257F1



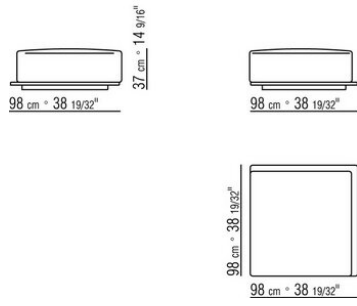
COD. 0257G0



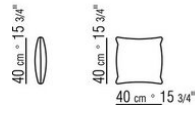
COD. 0257G1



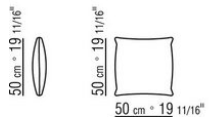
COD. 0257G2



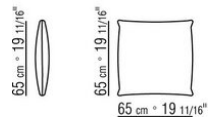
COD. 0257M7



COD. 0257M8



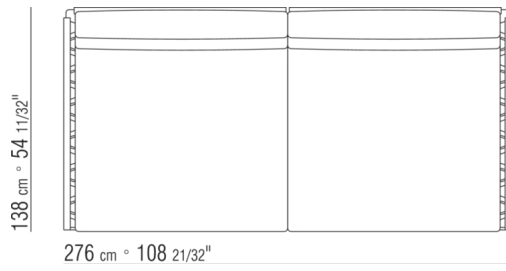
COD. 0257M9



0257XA

N.1 COD.0257B5 - 左侧边 CM.138 x138

N.1 COD.0257B4 - 右侧边 CM.138 x138

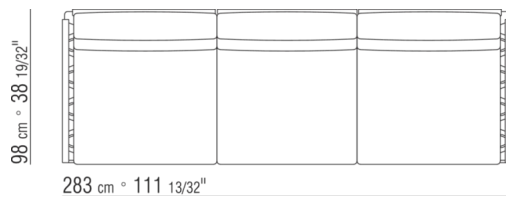


0257XB

N.1 COD.0257B1 - 左侧边 CM.98 x98

N.1 COD.0257B0 - 右侧边 CM.98 x98

N.1 COD.0257A3 - 元件 CM.87 x98



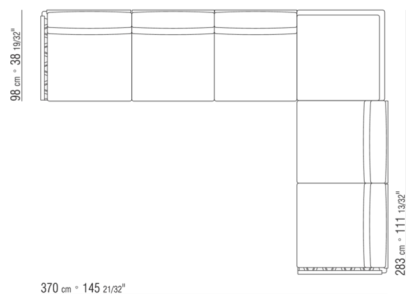
0257XC

N.1 COD.0257B1 - 左侧边 CM.98 x98

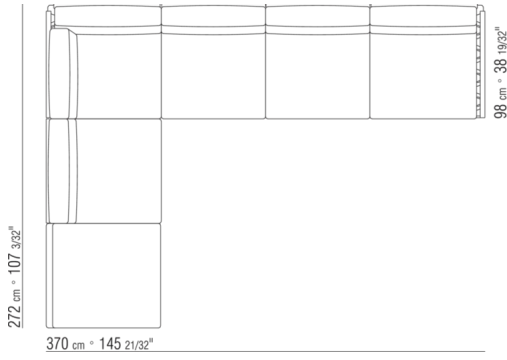
N.1 COD.0257B0 - 右侧边 CM.98 x98

N.3 COD.0257A3 - 元件 CM.87 x98

N.1 COD.0257G2 - 转角沙发凳 CM.98 x98



0257XD



- N.1 COD.0257B0 - 右侧边 CM.98 x98
- N.1 COD.0257C0 - 转角 CM.98 x98
- N.3 COD.0257A3 - 元件 CM.87 x98
- N.1 COD.0257G1 - 终端沙发凳 CM.87 x98