



A.B.C. ANTONIO CITTERIO 1996
FAUTEUILS

A.B.C. | ANTONIO CITTERIO | 1996

FAUTEUIL

Structure en métal finition satiné, chromé, chromé noir, bruni, anthracite brillant.

Repose sur des patins en matériau thermoplastique

Assise en bois multiplis et métal
rembourrage en polyuréthane expansé
recouvert d'un tissu de protection multicouche

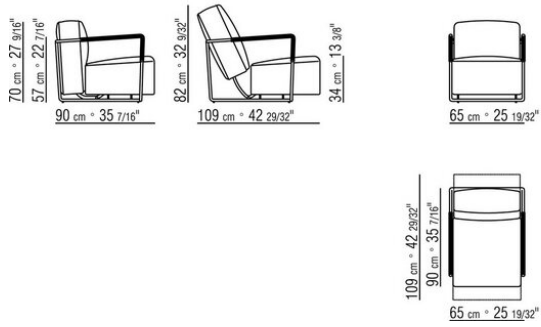
Dossier en bois multiplis et métal
rembourrage en polyuréthane moulé

recouvert d'un tissu de protection multicouche. Extensible par mécanisme breveté

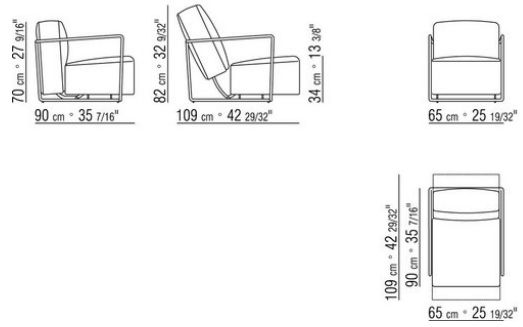
Revêtement déhoussable que ce soit en version tissu ou en version cuir

Fauteuil code 11b11 avec accoudoirs en métal recouvert de cuir sellerie couleur noir, testa di moro, tabac, olive, cuir de russie, naturel, gris

COD. 011B11



COD. 011B01



COD. 011B50

