



ANTONIO CITTERIO **2012**

KPECJA

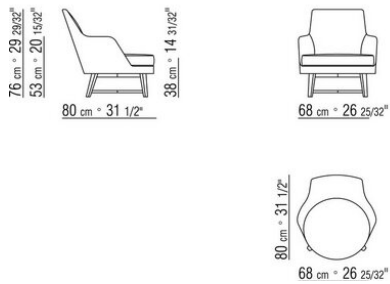
| ANTONIO CITTERIO | 2012

КРЕСЛО

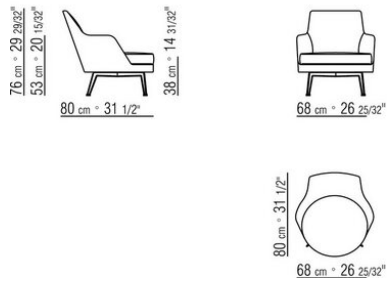
Каркас из жесткого полиуретана и формованного полиуретана. В мягком варианте также с волокном и пеноматериалом с эффектом памяти
Подушка сиденья из стерилизованного гусиного пуха (сертификат Assopiuma, золотая этикетка) со вставкой из недеформируемого материала
Подушки спинки из стерилизованного гусиного пуха (сертификат Assopiuma, золотая этикетка). Подушки спинки по запросу за дополнительную плату
Ножки кресла из массива ореха каналетто, отделка: эффект необработанного дерева,

натуральная, тонировка экстра, или массива ясенем, отделка: натуральная, тонировка под орех, тонировка под тик, тонировка под венге, коричневая тонировка, тонировка под черное дерево; или массива дубом, отделка с эффектом необработанного дерева; также в варианте из металла, отделка: сатинированная, хром, черный хром, вороненая, глянецовый антрацит, титан матовый 710. С наконечниками из термопластика
Обивка несъемная, из ткани или из кожи.
Выбор ткани зависит от проверки возможности применения

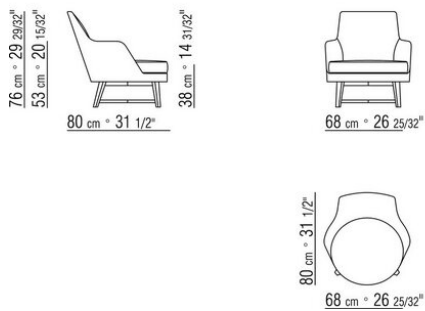
COD. 015V31



COD. 015V41



COD. 015V01



COD. 015V11

