



ESTE ANTONIO CITTERIO 2017

TAVOLINI

ESTE | ANTONIO CITTERIO | 2017

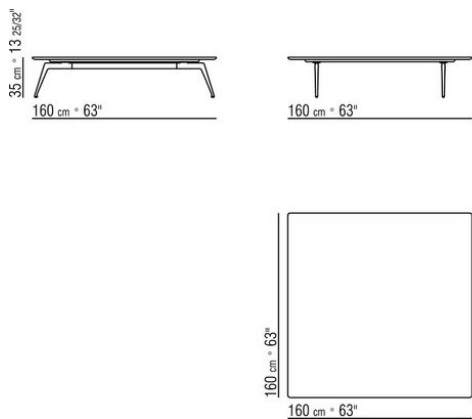
Piano in legno noce canaletto nelle finiture effetto grezzo, naturale e tinto extra, o in legno di frassino naturale, tinto noce, tinto teak, tinto wengé, tinto ebano, tinto marrone, o in legno di rovere con finitura effetto grezzo. O laccato nei colori bianco, nero, lilla, verde pino, salmone, grigio verde, moka, tortora, senape, zafferano, burgundy, ottanio, grigio blu, verde muschio e mattone. Disponibili anche nella versione marmo carrara lucido, calacatta oro lucido, calacatta oro opaco, emperador

lucido, emperador opaco, emperador light lucido, marquinia lucido, grigio stardust lucido, grigio stardust opaco, marron damasco lucido, marron damasco opaco

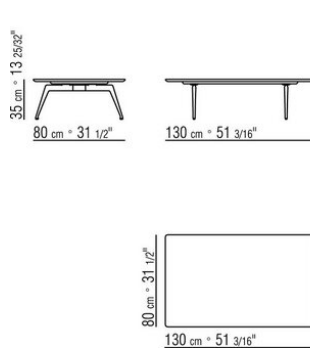
Piedi in alluminio pressofuso nelle finiture satinato, cromato, cromato nero, brunito, antracite lucido, titanium opaco 710. Appoggio a terra su puntali in materiale termoplastico.

Tavolini con piano in legno h.33 cm, con piano in marmo h.35 cm

COD. 023572



COD. 023574



COD. 023575

