



EDEN ANTONIO CITTERIO 2010
LETTI/ACCESSORI LETTO

EDEN | ANTONIO CITTERIO | 2010

Base rigida in legno multistrato con imbottitura in poliuretano espanso rivestita in tessuto protettivo accoppiato

Base contenitore apribile con pianale in metallo con doghe in legno

Giroletto in legno multistrato con imbottitura in poliuretano espanso rivestita in tessuto protettivo accoppiato

Base con pianale in metallo con doghe in legno regolabile in quattro diverse posizioni di altezza della rete: 1° 4,5 cm, 2° 7,3 cm, 3° 9,5 cm, 4° 12,6 cm, verificare la misura utile d'appoggio della rete all'interno del letto come da disegno

giroletto in legno multistrato con imbottitura in poliuretano espanso rivestita in tessuto protettivo accoppiato

Testata in legno rivestito in cuoio bianco 5007, grigio 5003, testa di moro 5004,

testa di moro scuro 5013, nero 5005, oliva 5006, rosso bulgaro 5008, sabbia 5001, tabacco 5015. Nella versione Eden plus la testata e' dotata di pannelli laterali orientabili anch'essi rivestiti in cuoio

Piedi in materiale plastico di colore nero

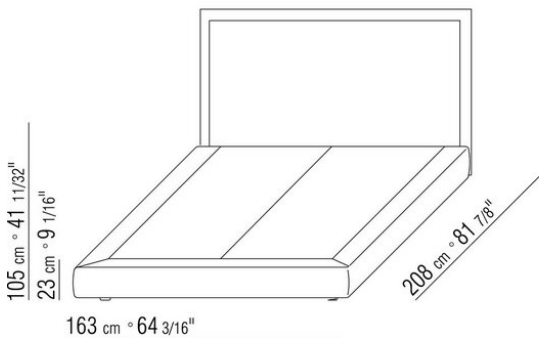
La versione Eden plus ha piedi in metallo nelle finiture satinato, cromato, cromato nero, brunito, antracite lucido, titanium opaco 710

Materassi consultare la pagina "accessori letto"

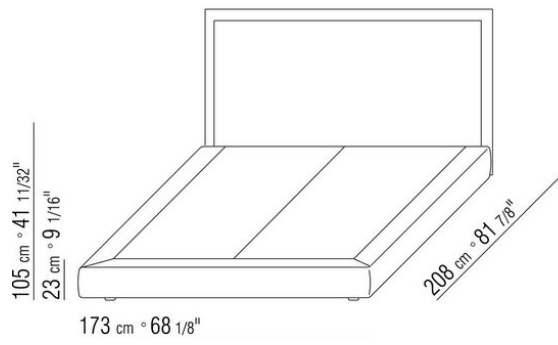
Rivestimento sfoderabile sia nella versione in tessuto che nella versione in pelle

N.b.: le reti vengono fornite divise in 2 pezzi. ad esclusione dei letti con contenitore apribile.

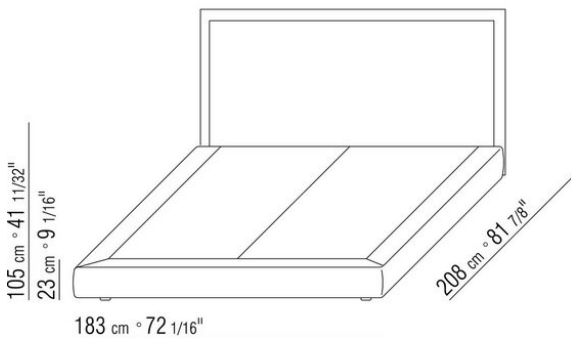
COD. 015FL1



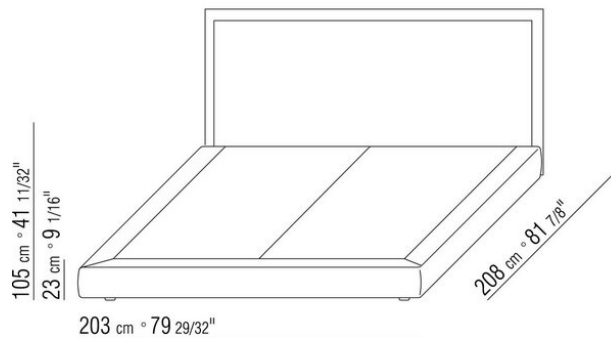
COD. 015FL2



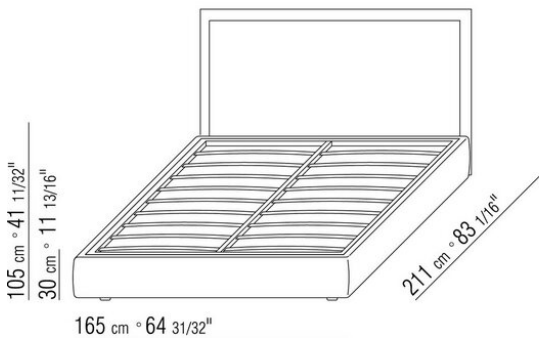
COD. 015FL3



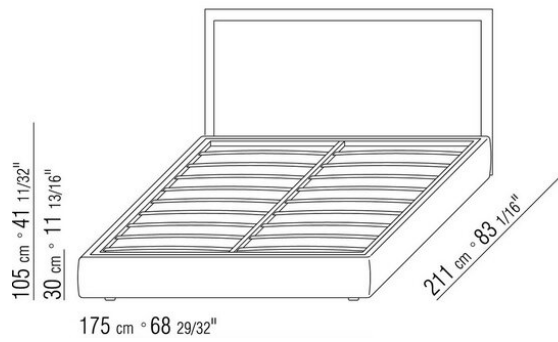
COD. 015FL5



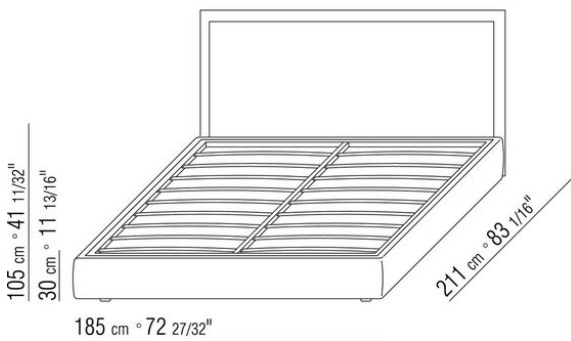
COD. 015FM1



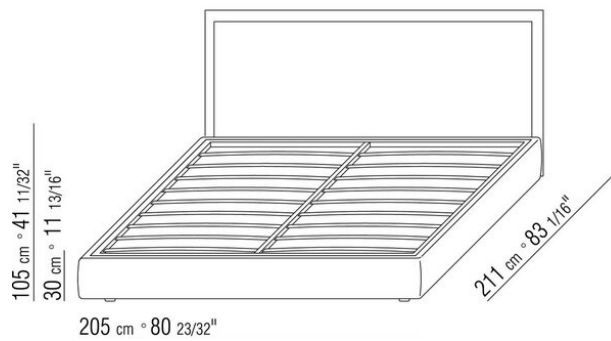
COD. 015FM2



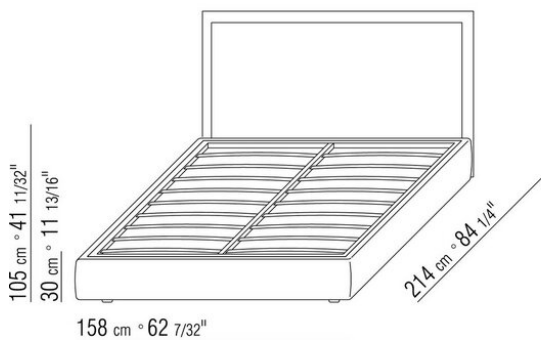
COD. 015FM3



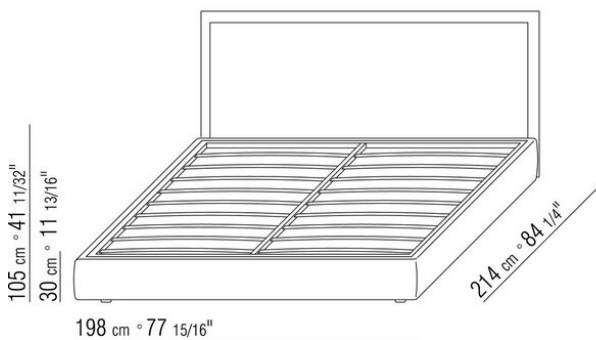
COD. 015FM5



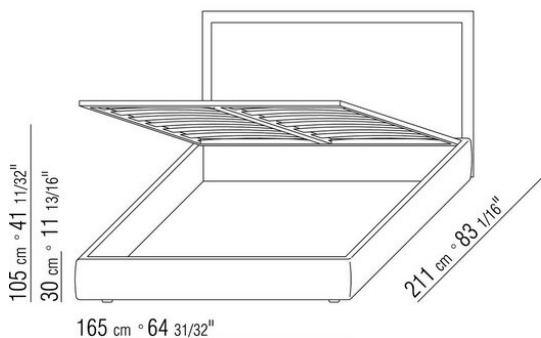
COD. 015FM6



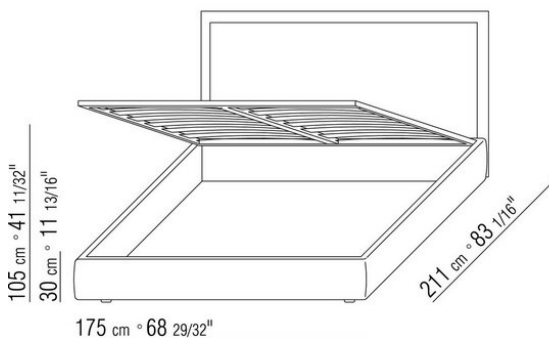
COD. 015FM8



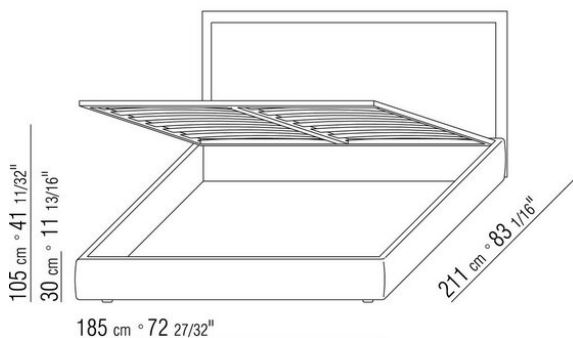
COD. 015FN1



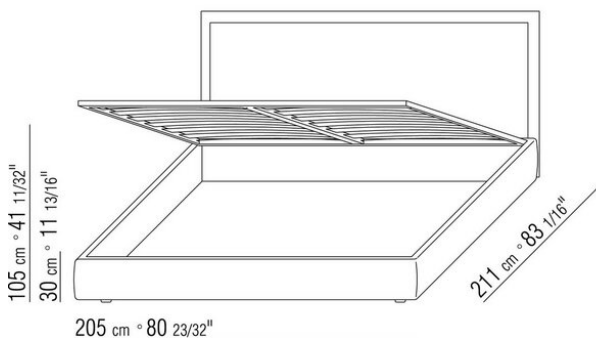
COD. 015FN2



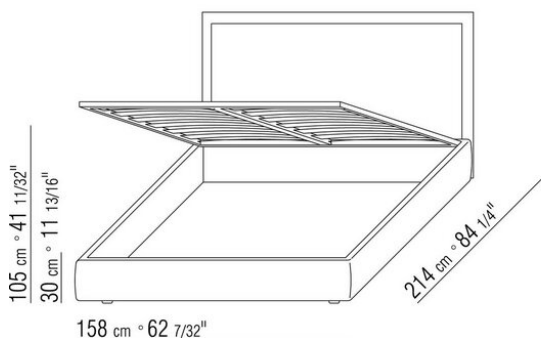
COD. 015FN3



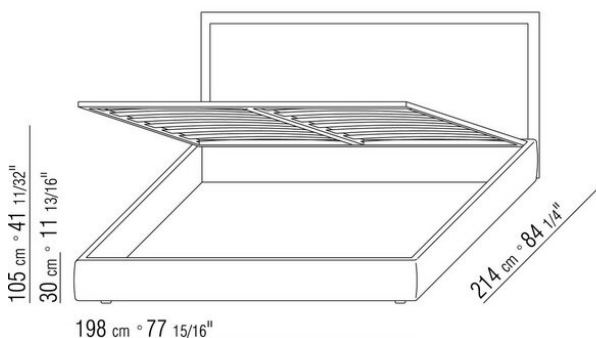
COD. 015FN5



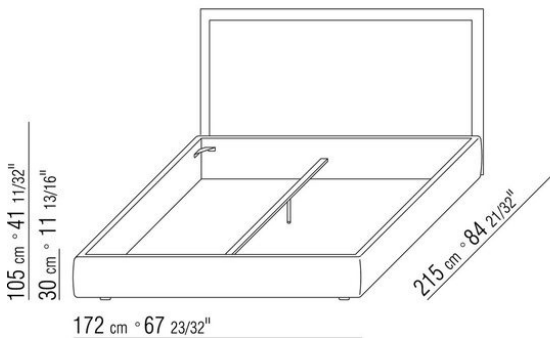
COD. 015FN6



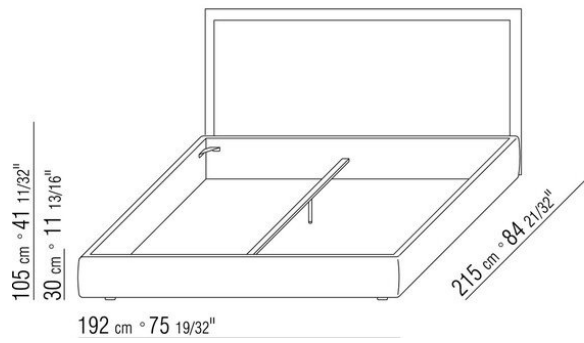
COD. 015FN8



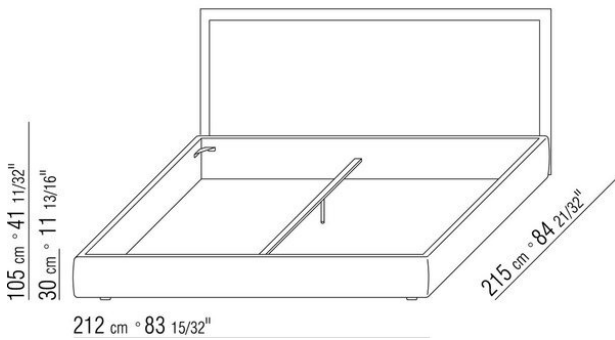
COD. 015FVA



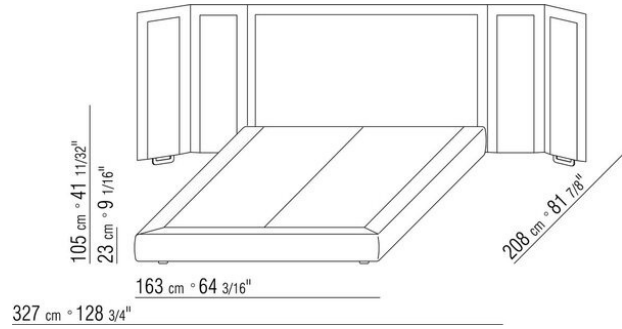
COD. 015FVC



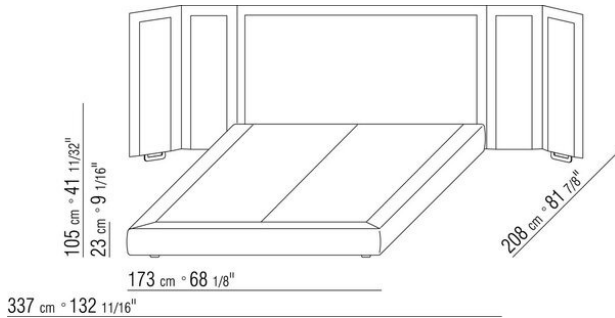
COD. 015FVE



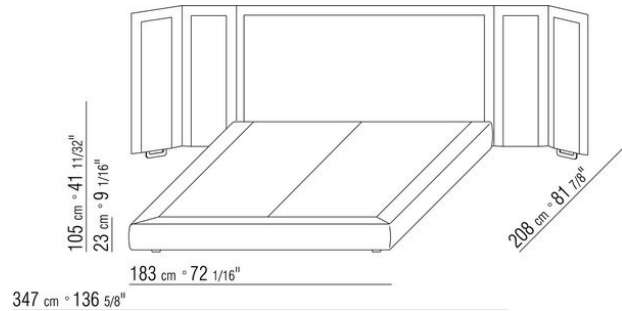
COD. 015FP1



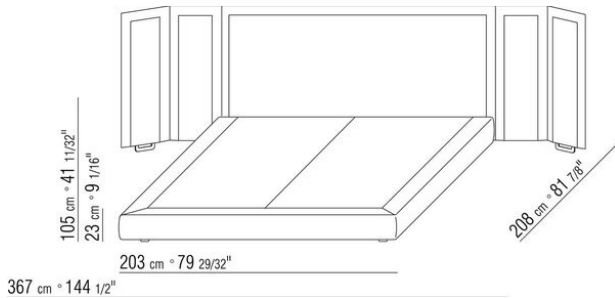
COD. 015FP2



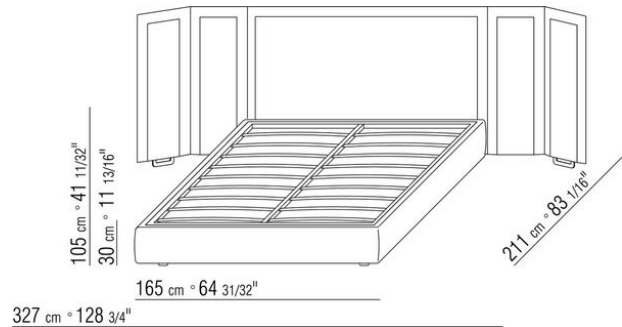
COD. 015FP3



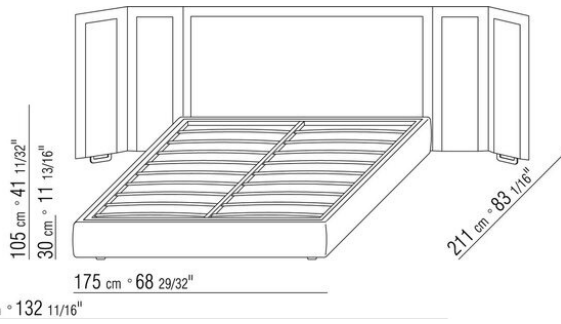
COD. 015FP5



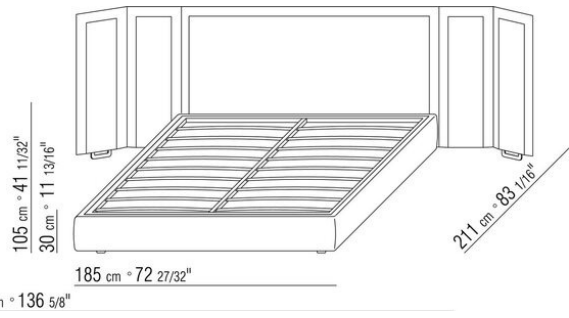
COD. 015FQ1



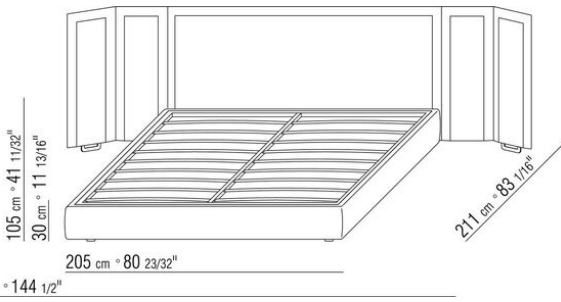
COD. 015FQ2



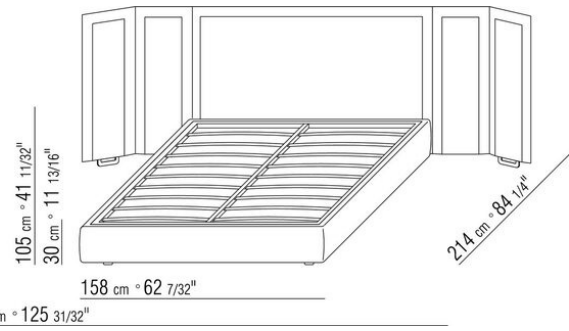
COD. 015FQ3



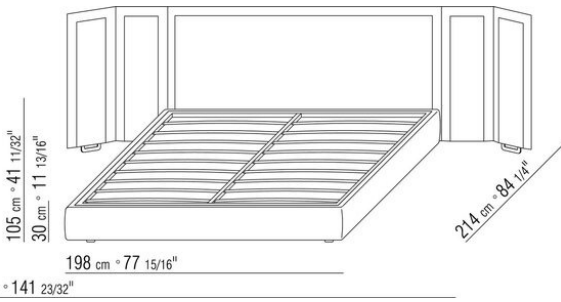
COD. 015FQ5



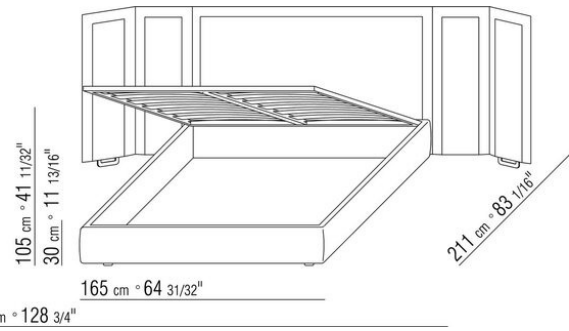
COD. 015FQ6



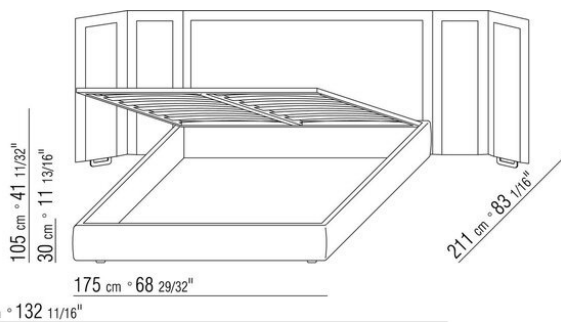
COD. 015FQ8



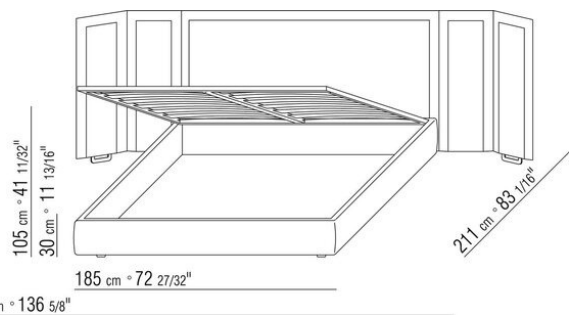
COD. 015FR1



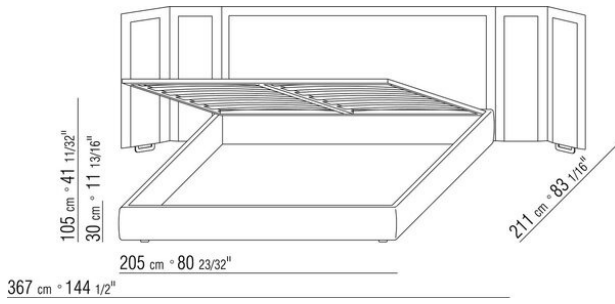
COD. 015FR2



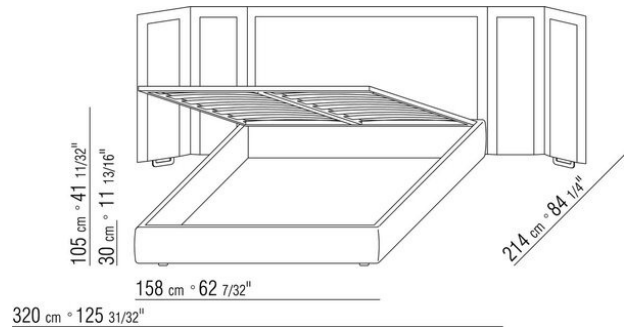
COD. 015FR3



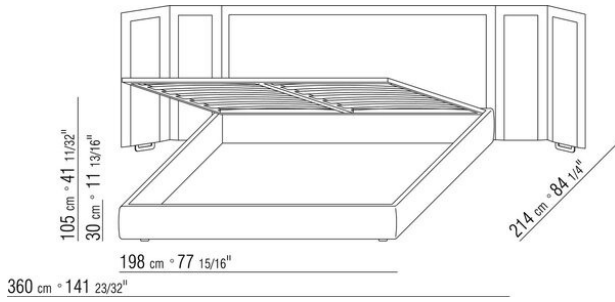
COD. 015FR5



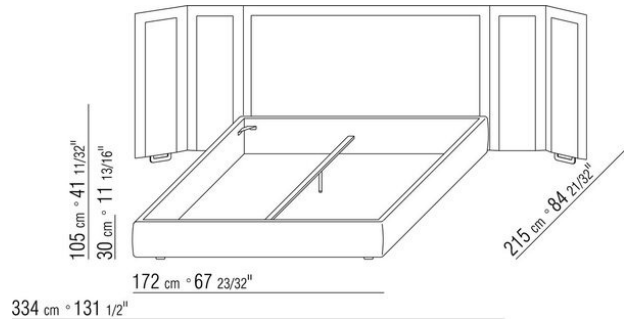
COD. 015FR6



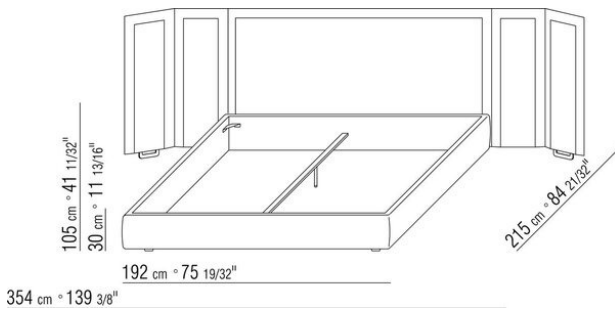
COD. 015FR8



COD. 015FYA



COD. 015FYC



COD. 015FYE

