



*CARLO COLOMBO* **2018**

床/床上用品

---

## | CARLO COLOMBO | 2018

可开启收纳底座，带有木条式金属床板架。

床边板为实木复合板，填充延展性聚氨酯，表面覆盖双层保护织物

木条式金属床板架的底座，网架高度可调节四种不同位置：1° 5.5 CM, 2° 8 CM, 3° 10.5 CM, 4° 13 CM, 请检查在床内放置网架的实用尺寸，如图所示。

床边板为实木复合板，填充延展性聚氨酯，表面覆盖双层保护织物

靠背填充聚氨酯、涤纶，内嵌金属机制以便调节倾斜度

床头板采用金属，表面覆盖真皮，颜色有：保加利亚红5008，橄榄绿5006，黑色5005，深棕色5004，暗棕色5013，灰色5003，沙色5001，烟草色5015；内侧有环

氧粉末喷漆，颜色有：白色100，珠光米白130，乳白150，亚光白160，奶白205，酒红405，卡其绿705，暗灰720，珠光灰740，棕灰805，铜820，黑色900或磨光木质抽屉和隔层板，有卡纳莱托胡桃木、超级卡纳莱托胡桃木色，或者白蜡木版本，颜色有天然色、胡桃木色、柚木色、鸡翅木色、乌木色、棕色

必须在木质隔板或抽屉间二选一覆盖面料有织物与真皮版本可选，均可拆卸

注意：所示售价不包括床垫，请参考“床上用品”页面。

注意：除带有可开启储物底座的床外，床架均为分两件供应。

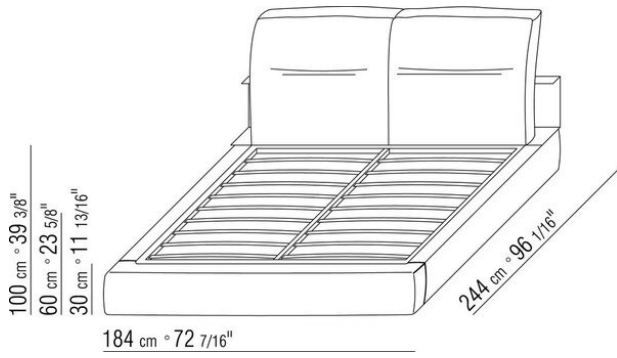
---

Flexform

保留在任何时候对其产品进行其认为适当的改进或修改的权利，包括美学性质、技术性质、尺寸和材料等方面，恕不另行通知。

床/床上用品

COD. 0243M1



COD. 0243M2



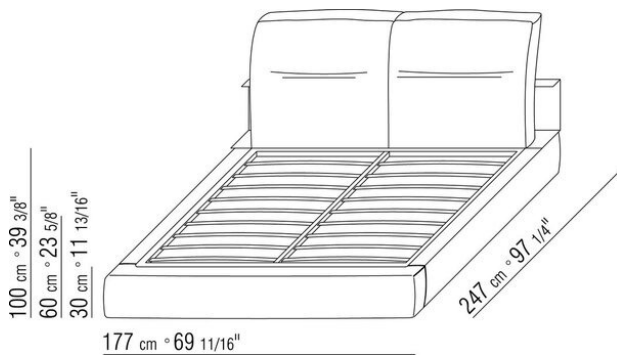
COD. 0243M3



COD. 0243M5



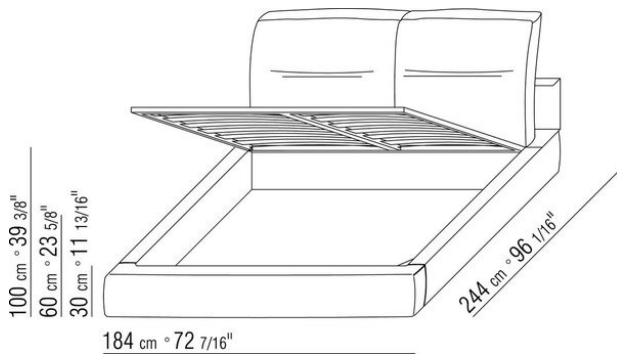
COD. 0243M6



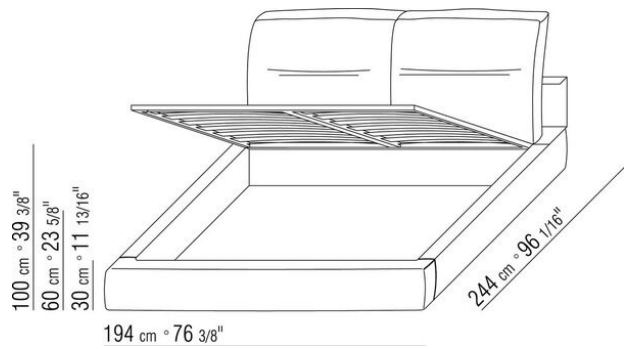
COD. 0243M8



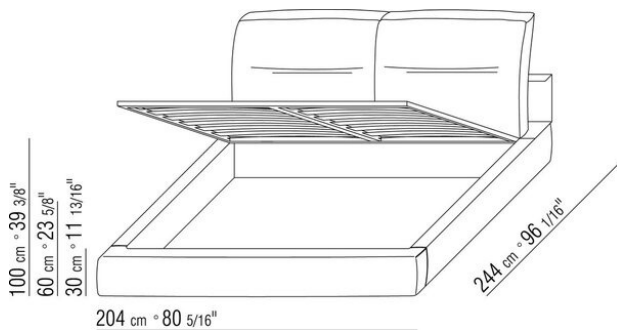
COD. 0243N1



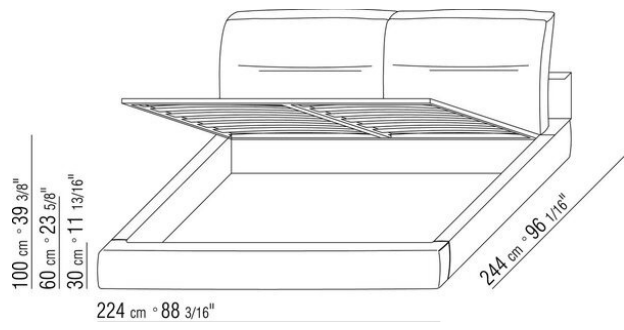
COD. 0243N2



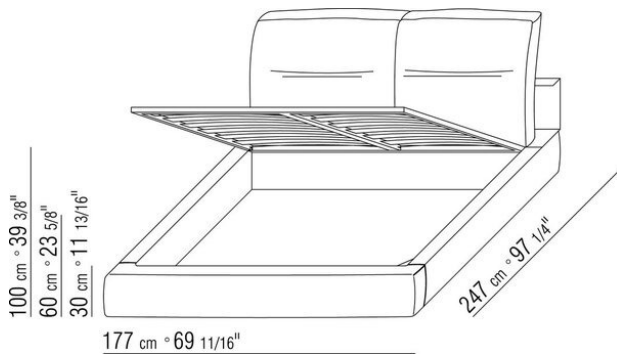
COD. 0243N3



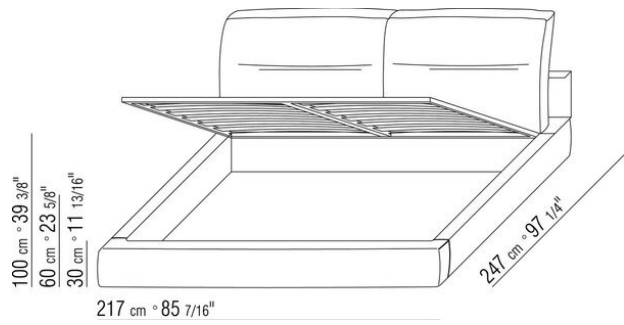
COD. 0243N5



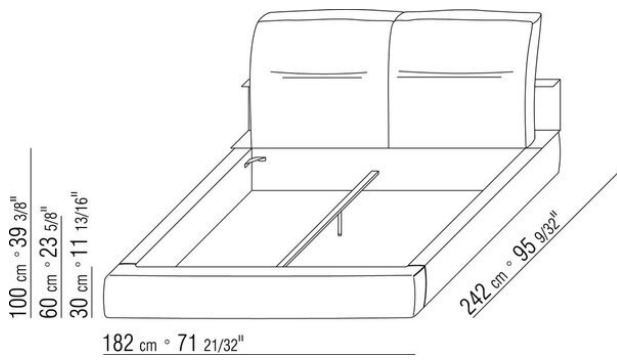
COD. 0243N6



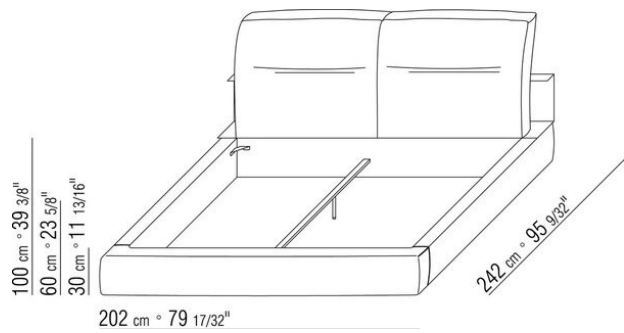
COD. 0243N8



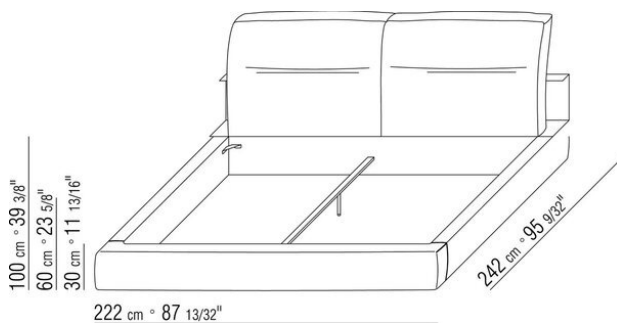
COD. 0243VA



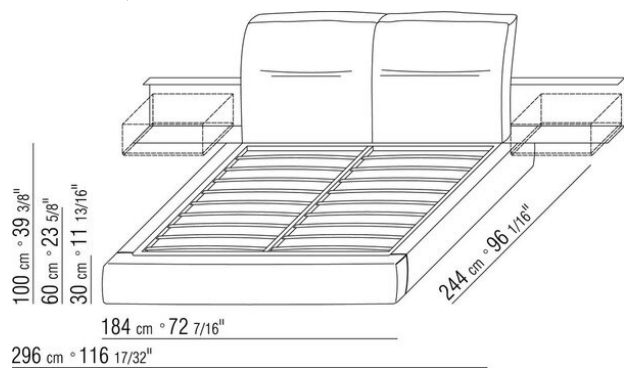
COD. 0243VC



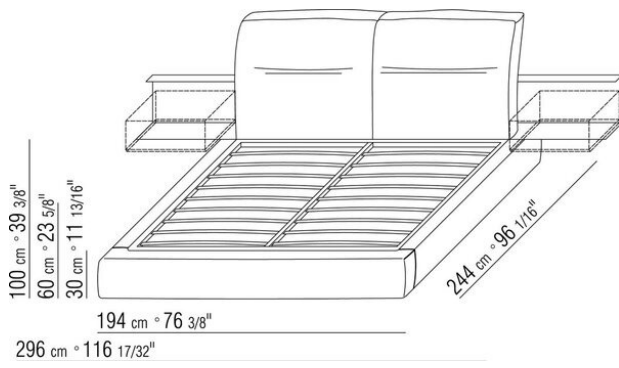
COD. 0243VE



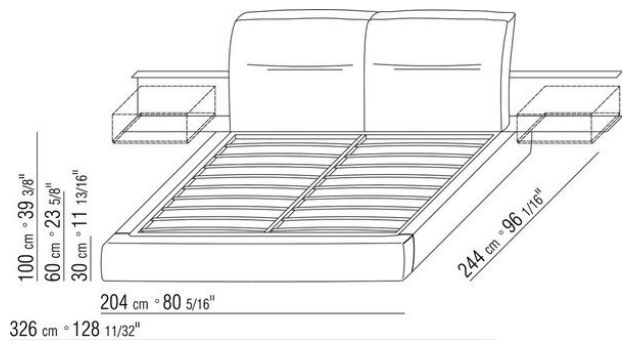
COD. 0243Q1



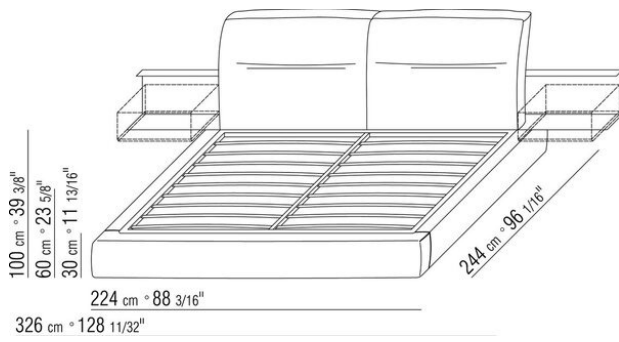
COD. 0243Q2



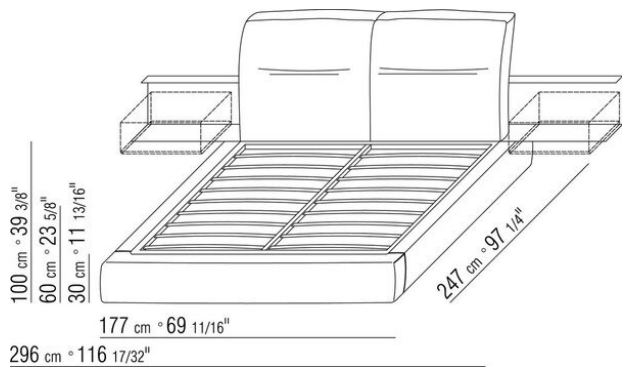
COD. 0243Q3



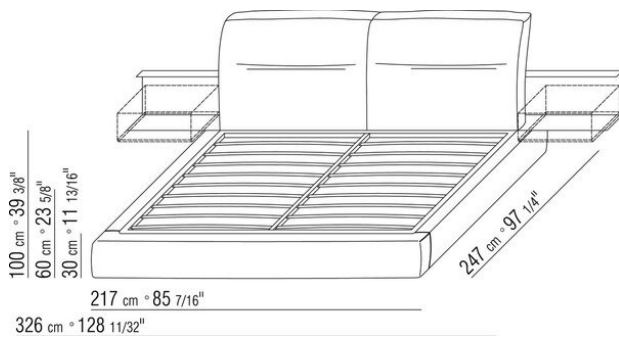
COD. 0243Q5



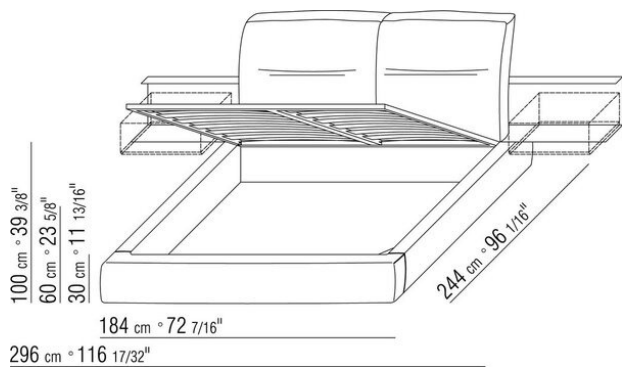
COD. 0243Q6



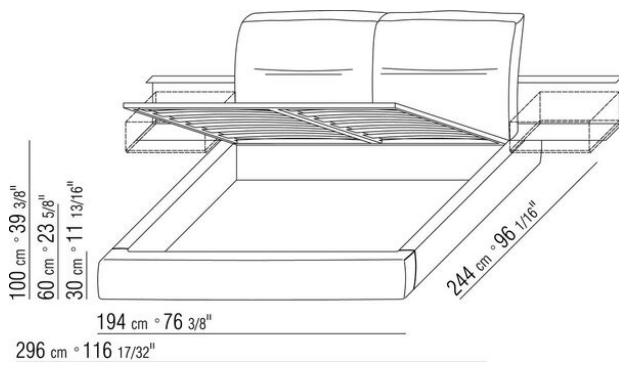
COD. 0243Q8



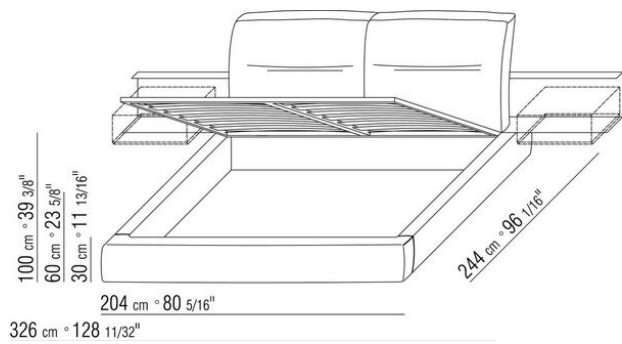
COD. 0243R1



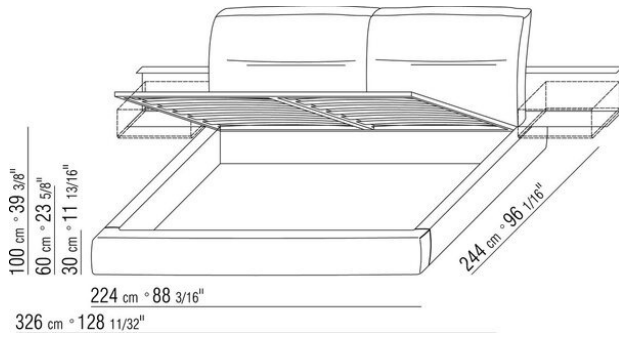
COD. 0243R2



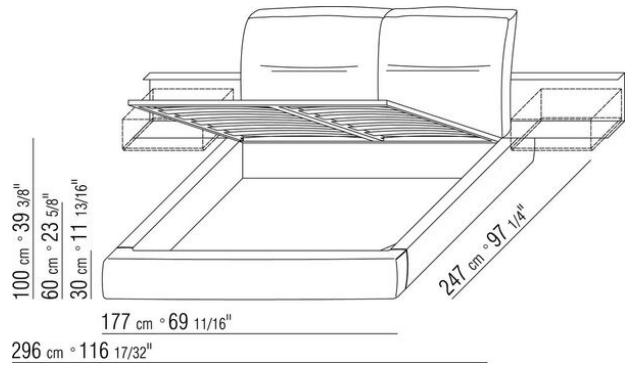
COD. 0243R3



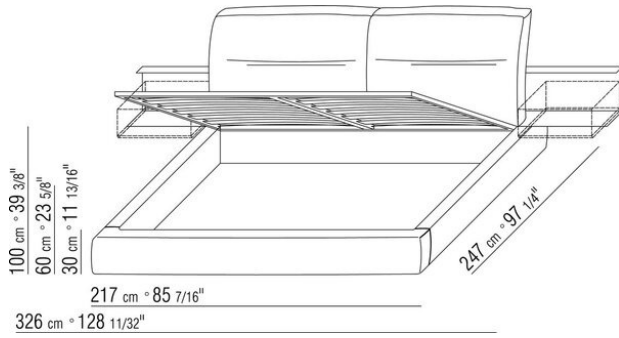
COD. 0243R5



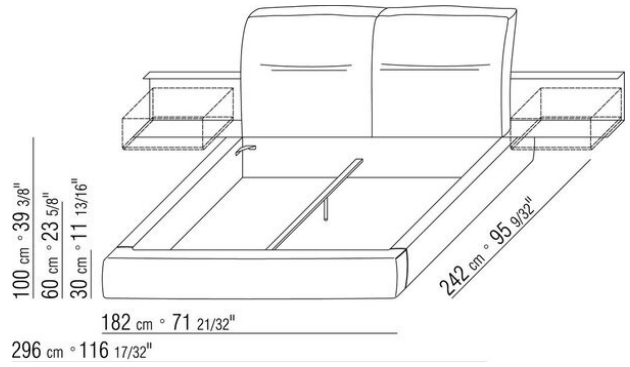
COD. 0243R6



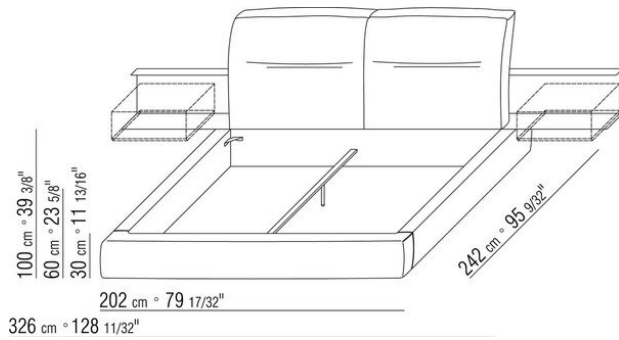
COD. 0243R8



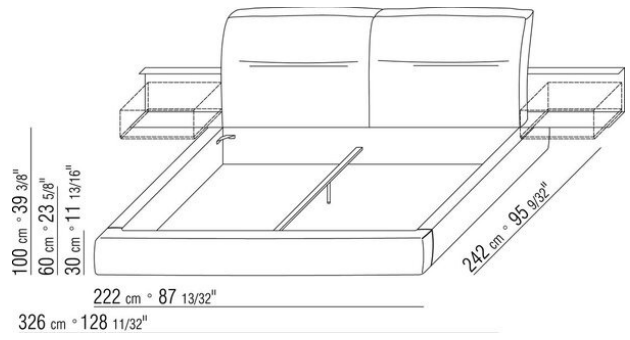
COD. 0243YA



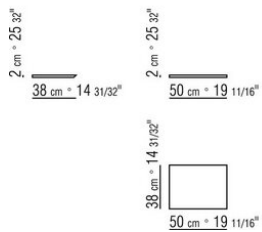
COD. 0243YC



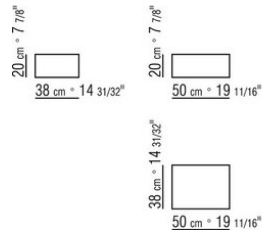
COD. 0243YE



COD. 024370



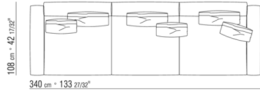
COD. 024372





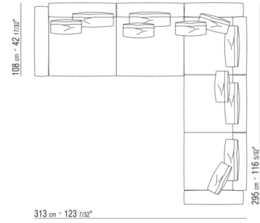
0243XA

- N.2 COD.024341 - 活动扶手 CM.103 x36
- N.3 COD.024305 - 元件 CM.100 x108
- N.3 COD.024398 - 软垫 CM.45 x45
- N.3 COD.024399 - 软垫 CM.60 x50



0243XB

- N.1 COD.024341 - 活动扶手 CM.103 x36
- N.2 COD.024305 - 元件 CM.100 x108
- N.1 COD.024345 - 固定扶手 CM.88 x20
- N.3 COD.024302 - 元件 CM.85 x93
- N.1 COD.024340 - 活动扶手 CM.88 x36
- N.6 COD.024398 - 软垫 CM.45 x45
- N.5 COD.024399 - 软垫 CM.60 x50



0243XC

- N.1 COD.024341 - 活动扶手 CM.103 x36
- N.3 COD.024305 - 元件 CM.100 x108
- N.1 COD.024345 - 固定扶手 CM.88 x20
- N.2 COD.024302 - 元件 CM.85 x93
- N.1 COD.024350 - 沙发凳 CM.100 x85
- N.5 COD.024398 - 软垫 CM.45 x45
- N.5 COD.024399 - 软垫 CM.60 x50

