



ANTONIO CITTERIO **2022**

ЖУРНАЛЬНЫЕ СТОЛИКИ

| ANTONIO CITTERIO | 2022

СТОЛИК

Каркас из массива ироко, отделка: натуральная, серая тонировка, коричневая тонировка, белый лак.

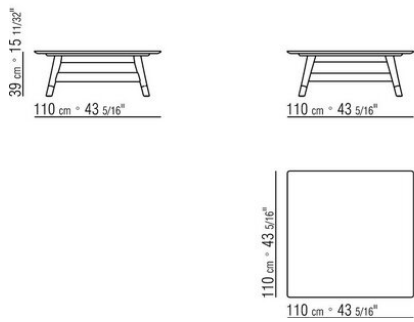
Столешница из камня породы: лавовый камень, порфир, камень «Кардозо», серебристая беола; или из реек массива ироко, отделка: натуральная, серая

тонировка, коричневая тонировка, белый лак.

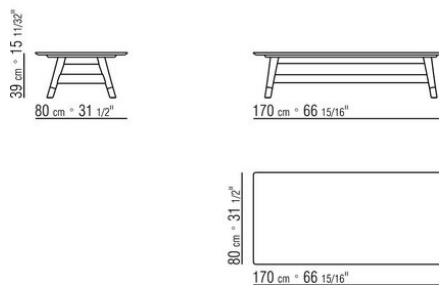
Ножки из литого под давлением алюминия, отделка: брашированная матовая, вороненая. С наконечниками из термопластика.

Чехол из непромокаемого материала, по запросу за дополнительную плату.

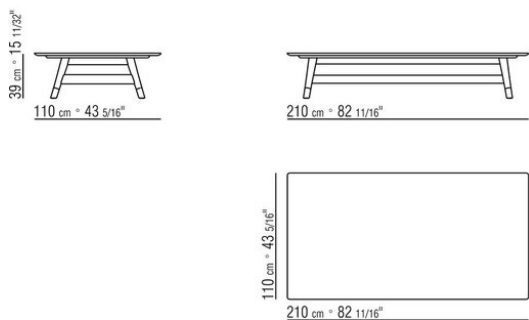
COD. 02A2H4



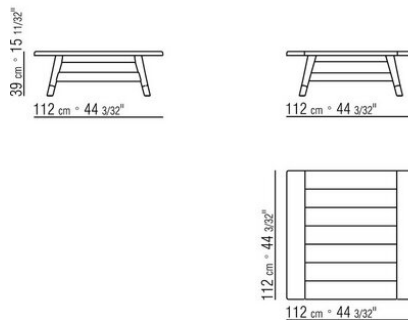
COD. 02A2H5



COD. 02A2H6



COD. 02A2K4



COD. 02A2K6

