

**FLEXFORM**



*ROBERTO LAZZERONI* **2020**

沙发

---

**FLEXFORM** Spa

Via Einaudi 23/25 20821 Meda (MB) Italy | Tel. +39 0362 3991 | [info@flexform.it](mailto:info@flexform.it) | [www.flexform.it](http://www.flexform.it)

---

| *ROBERTO LAZZERONI* | 2020

结构和座椅采用实木心材，填充不同密度的延展性聚氨酯和涤纶，表面覆盖双层保护织物

可选抱枕采用消毒鹅毛填充（获意大利羽绒羽毛制品质量协会ASSOPIUMA金标认证）。可根据要求提供，价格另计  
底座采用金属，表面处理有镀铬、黑铬、磨砂、磨光、亮面无烟煤色

支脚为挤压铝材质，表面处理有镀铬、黑铬、磨砂、磨光、亮面无烟煤色。与地面接触脚垫为热塑性材料

覆盖面料有织物与真皮版本可选，均可拆卸

覆盖面料配罗缎镶边，可选用样品卡中的所有颜色

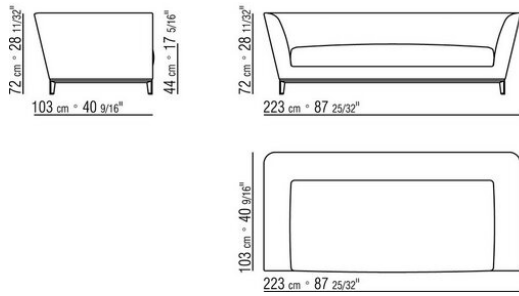
---

Flexform

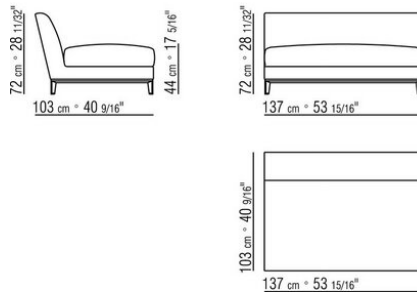
保留在任何时候对其产品进行其认为适当的改进或修改的权利，包括美学性质、技术性质、尺寸和材料等方面，恕不另行通知。

组合沙发

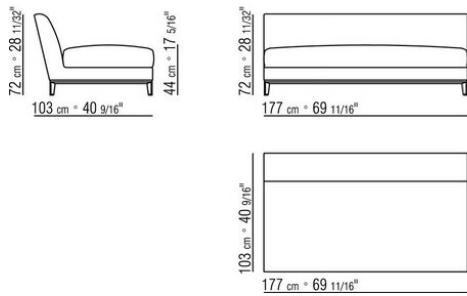
COD. 01LX03



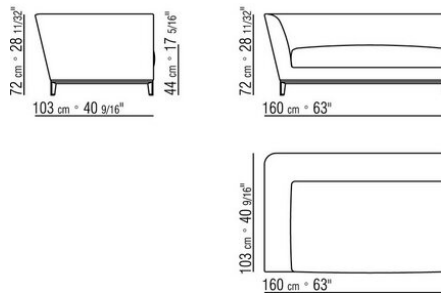
COD. 01LX06



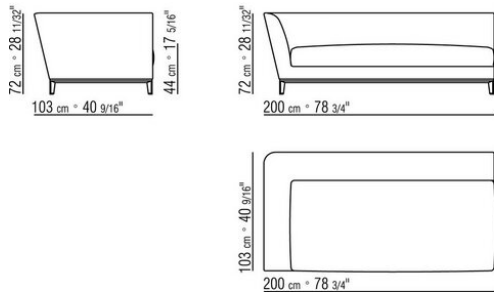
COD. 01LX07



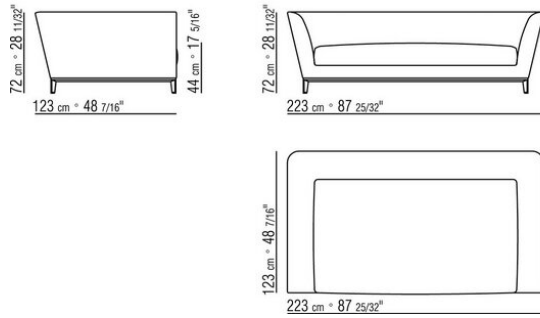
COD. 01LX13



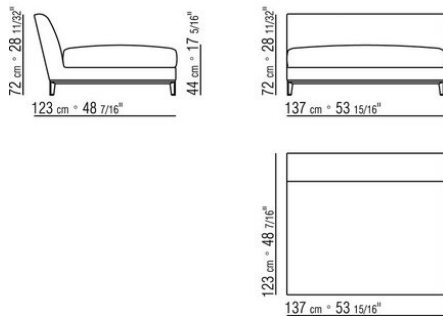
COD. 01LX15



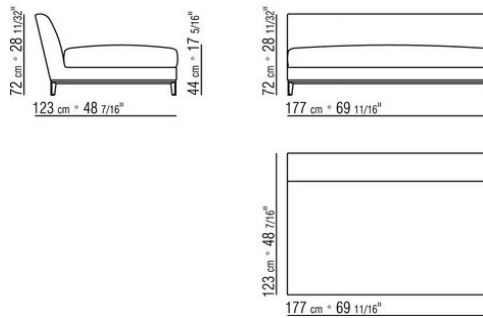
COD. 01LX05



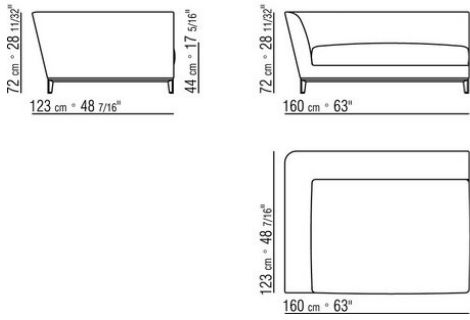
COD. 01LX08



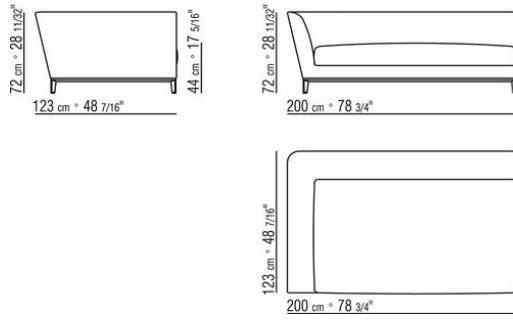
COD. 01LX09



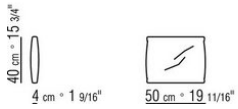
COD. 01LX17



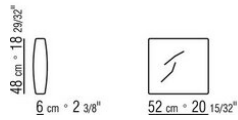
COD. 01LX19



COD. 01LX97



COD. 01LX98



COD. 01LX99

