



ACADEMY ANTONIO CITTERIO 2022

TISCHE

ACADEMY | ANTONIO CITTERIO | 2022

TISCH

Gestell aus rostfreiem stahlrohr in den ausfuehrungen satiniert, verchromt, brüniert, chrom schwarz, anthrazit glänzend oder weiß 100 oder matt lackiert in den farben sand 610, salbeigrün 630, ziegelrot 620, weiß 160, terrakotta 625, waldgrün 635, schwarz 900

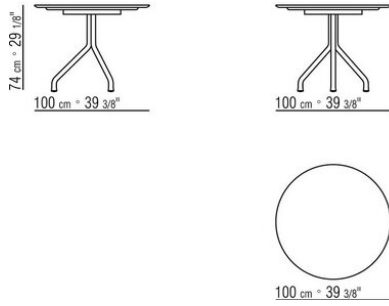
Tischplatte aus holz mit furnier nussbaum canaletto in den oberflächen natur, gebeizt extra oder aus holz mit furnier esche in den oberflächen natur, gebeizt nussbaum, gebeizt teak, gebeizt wengé, gebeizt

ebenholz und gebeizt braun, oder aus marmor in den marmorsorten calacatta oro glänzend, calacatta oro matt, bianco carrara glänzend, nero marquina glänzend, emperador glänzend, emperador matt, emperador light glänzend, marron damasco glänzend, marron damasco matt, grigio stardust glänzend, grigio stardust matt.

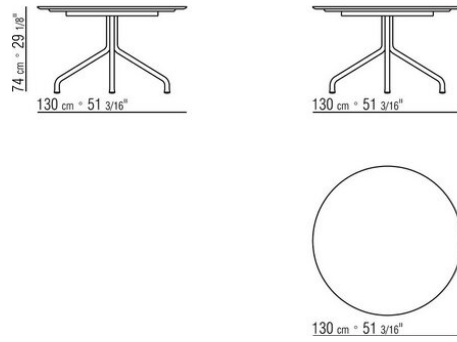
Artikel 2A183, 2A185, 2A188 sind nicht mit marmorplatte erhältlich.

Füße mit gleitern aus thermoplast.

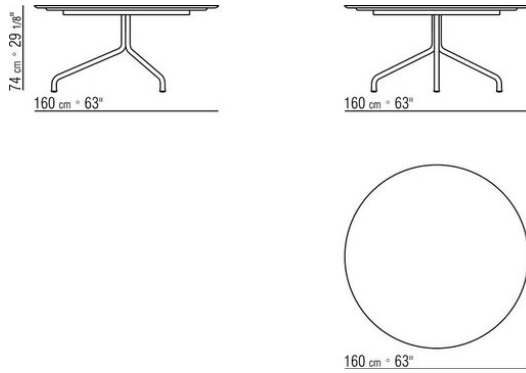
COD. 02A180



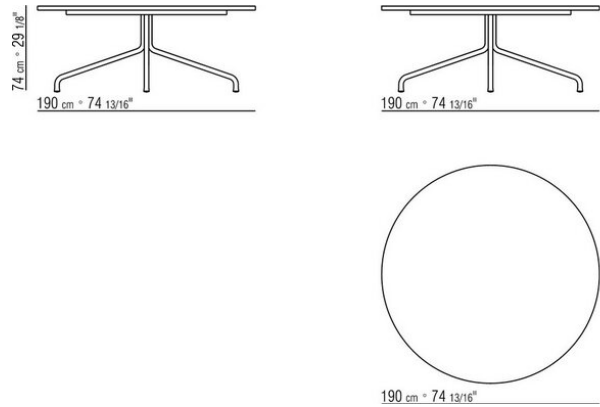
COD. 02A181



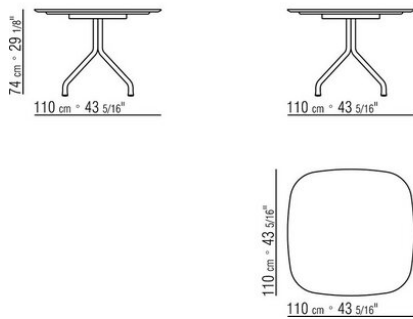
COD. 02A182



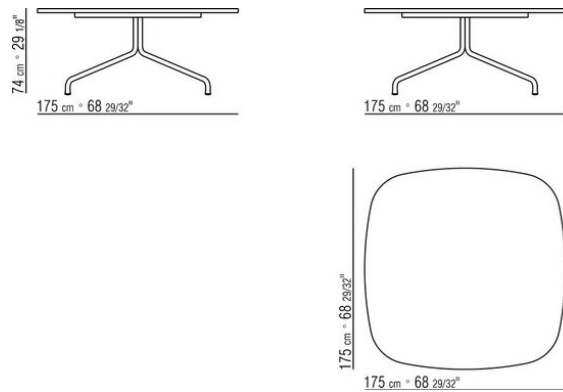
COD. 02A183



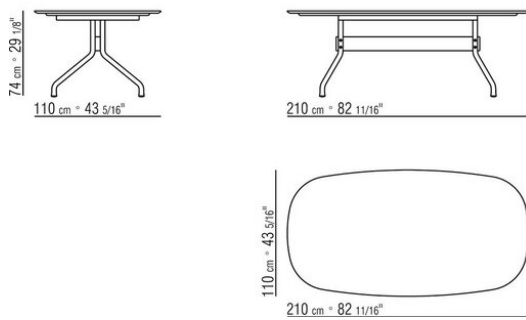
COD. 02A184



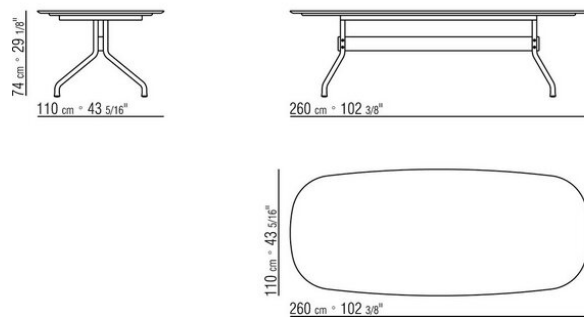
COD. 02A185



COD. 02A186



COD. 02A187



COD. 02A188

