



PARKER OUTDOOR ANTONIO CITTERIO 2022

SOFAS

PARKER OUTDOOR | ANTONIO CITTERIO | 2022

Gestell aus massivem, gedrechseltem und in handarbeit bearbeitetem iroko-holz mit stützrahmen aus stahl und wasserabweisenden elastischen riemen in der farbe anthrazit 9005. Iroko-holz erhältlich in den oberflächen natur, gebeizt grau, gebeizt braun und lackiert weiß.

Bespannung in handarbeit gefertigt aus extrudiertem pvc mit nylonkern in den farben weiß 7007, cremeweiß 7001, bordeaux 7002, grün 7006, braun 7004 und anthrazit 7005, oder aus polypropylenschnur in den farben weiß 8007, sand 8001, bordeaux 8002, grün 8006, braun 8004 und anthrazit 8005, oder aus matter polypropylenschnur in den farben strohgelb 8101, natur 8102, eisblau 8103 und anthrazit 8105.

Sitzkissen aus polyesterfaser mit einsatz aus formbeständigem material mit variabler

dichte und bezug aus wasserabweisendem stoff.

Rückenkissen aus polyesterfaser mit wasserabweisender hülle.

Optionale kissen aus polyesterfaser mit wasserabweisender hülle. Auf anfrage gegen aufpreis erhältlich.

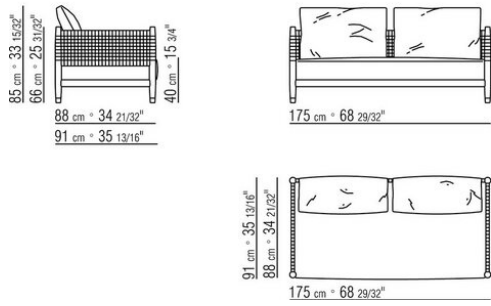
Füße aus zamak-druckguss in den oberflächen gebürstet matt und brüniert. Mit gleitern aus thermoplast.

Bezug sitzkissen / rückenkissen aus abziehbarem stoff.

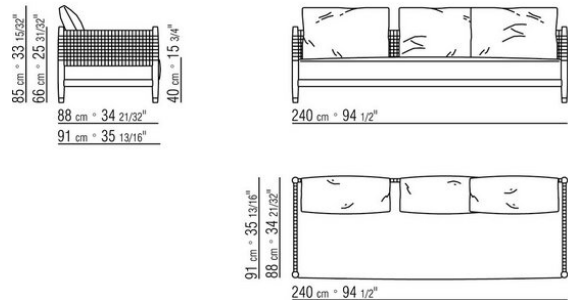
Profil bezug mit konfektionierung, die ein grosgrain-profil vorsieht, das in allen farben der farbmusterkarte ausgeführt werden kann.

Schutzhülle aus wasserdichtem material. Die schutzhülle ist auf anfrage gegen aufpreis erhältlich.

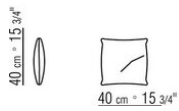
COD. 0295A3



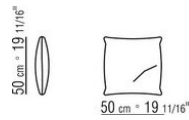
COD. 0295A4



COD. 0295M7



COD. 0295M8



COD. 0295M9

