



PARKER ANTONIO CITTERIO 2022
CANAPÉS

PARKER | ANTONIO CITTERIO | 2022

Canapé

Structure en bois noyer canaletto massif finition effet brut, naturel, teinté extra ou en frêne massif finition naturel, teinté noyer, teinté teck, teinté wengé, teinté marron, teinté ébène ou en chêne massif finition effet brut. Avec cadre en fer revêtu par poudre epoxy et support de sangles élastiques couleur anthracite.

Tressage fait à la main en paille des marais torsadée; ou en cordon de cuir de sellerie tressé couleur noir, marron foncé, tabac, naturel, olive, gris ou rouge bulgare.

Coussins d'assise en fibre de polyester avec insert en matériau indéformable a

densité variable.

Coussins de dossier en fibre de polyester.

Coussins en option en fibre de polyester.

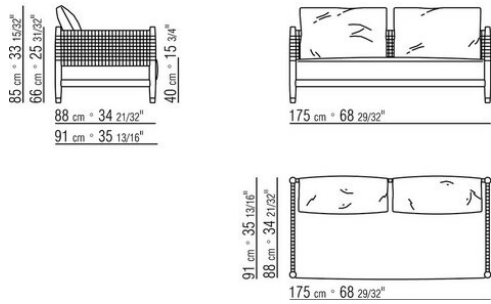
Sur demande avec un supplément de prix.

Pieds en fonte de zamak finition satiné, chromé, bruni, chromé noir, anthracite brillant, titane mat 710. terminés par des embouts en matériau thermoplastique.

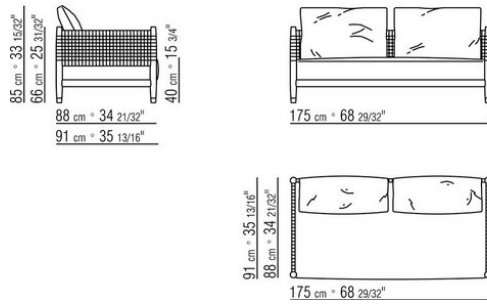
Revêtement coussin d'assise/de dossier déhoussable que ce soit en version tissu ou en version cuir.

Cordon revêtement la confection arbore un passepoil en gros grain pouvant être réalisé dans toutes les couleurs du nuancier.

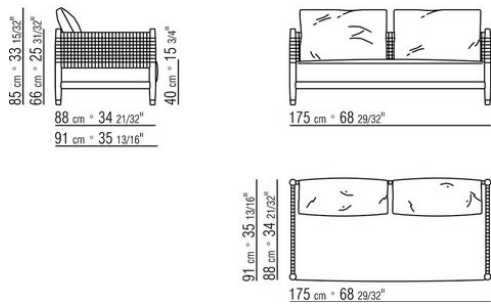
COD. 029503



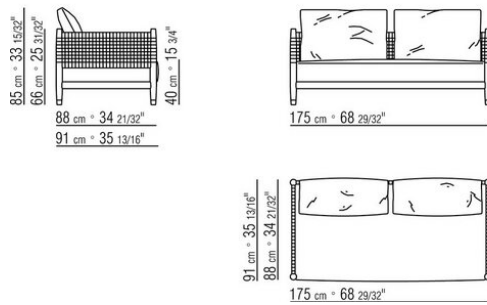
COD. 029506



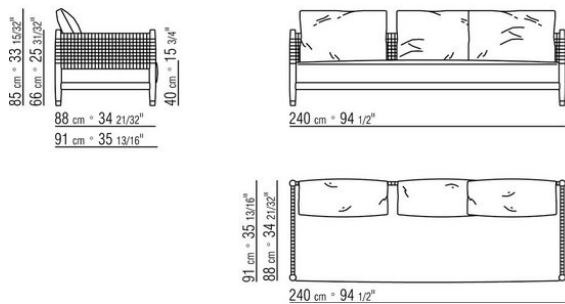
COD. 029513



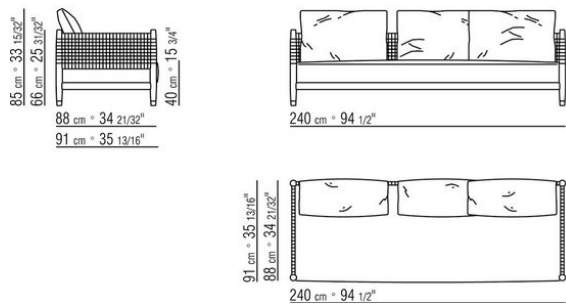
COD. 029516



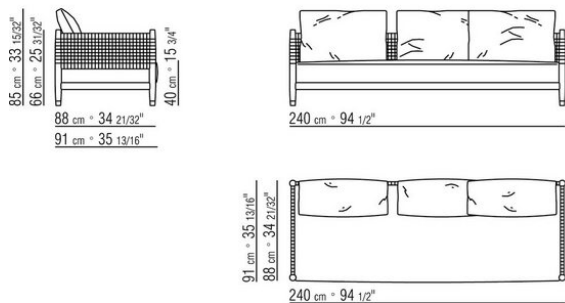
COD. 029504



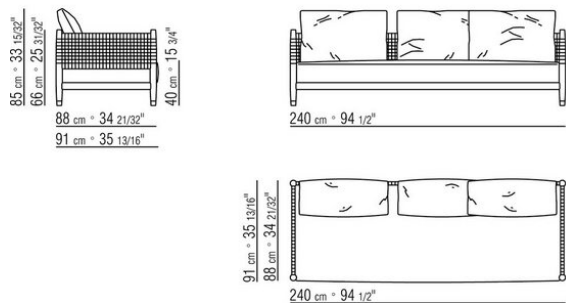
COD. 029507



COD. 029514

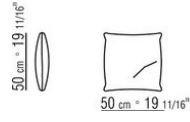
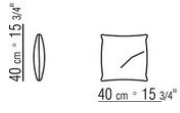


COD. 029517



COD. 029597

COD. 029598



COD. 029599

