



## **OASIS ANTONIO CITTERIO 2024**

沙发

---

## OASIS | ANTONIO CITTERIO | 2024

**底座**采用黑色喷漆不锈钢管和紧凑型分层层压板。与地面接触脚垫为热塑性材料  
**靠背/扶手结构**采用环氧粉末烤漆不锈钢管制成，颜色有白色100、酒红色405、卡其绿705、磨光、亮面灰色715；或者压纹漆面，颜色有白色300、沙色310、砖红色320、草绿色330、陶土色325、森林绿335、木炭色350。尼龙芯线的挤出PVC编织部分颜色有无烟煤色7005，酒红色7002，白色7007，奶白色7001，棕色7004，绿色7006；或聚丙烯绳编织，颜色有沙色8001，无烟煤色8005，波尔多酒红色8002，绿色8006，白色8007，棕色

8004；或哑光聚丙烯绳编织，颜色有天然色8102，冰色8103，无烟煤色8105，草黄色8101

**座垫**采用延展性聚氨酯，表面覆盖防水双层保护织物

**可选抱枕/圆筒靠枕**采用聚酯纤维与防水套。价格另计

**覆盖面料镶边**套面配有罗缎镶边，可选用样品卡中的所有颜色

**覆盖面料**采用可拆卸织物

**保护套**采用防水材料。可根据要求提供定制，价格另计

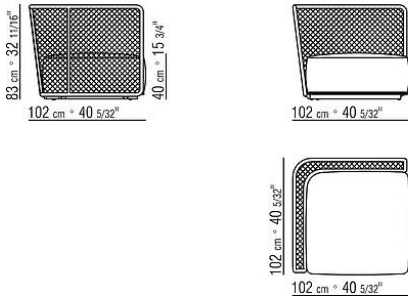
---

Flexform

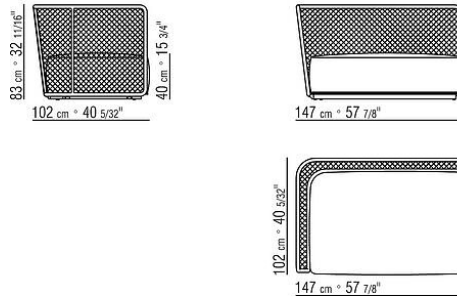
保留在任何时候对其产品进行其认为适当的改进或修改的权利，包括美学性质、技术性质、尺寸和材料等方面，恕不另行通知。

组合沙发

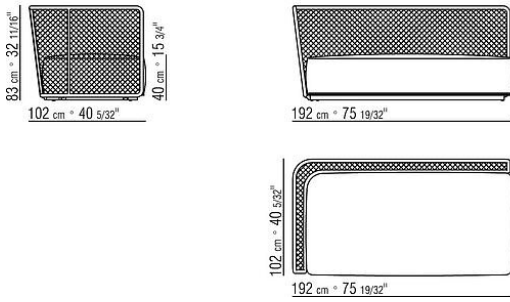
COD. 02C7B1



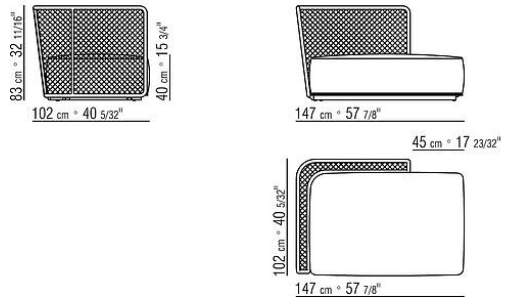
COD. 02C7B5



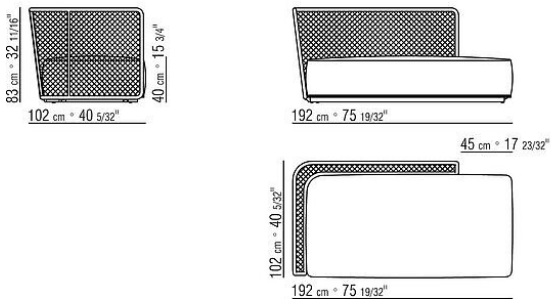
COD. 02C7B9



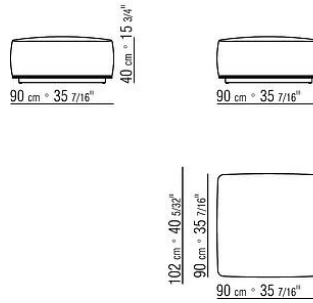
COD. 02C7C5



COD. 02C7C9



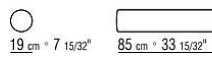
COD. 02C7G0



COD. 02C7M4



COD. 02C7M5



COD. 02C7M8

COD. 02C7M9

