



ACADEMY OUTDOOR ANTONIO CITTERIO 2022

TAVOLI

ACADEMY OUTDOOR | ANTONIO CITTERIO | 2022

TAVOLO

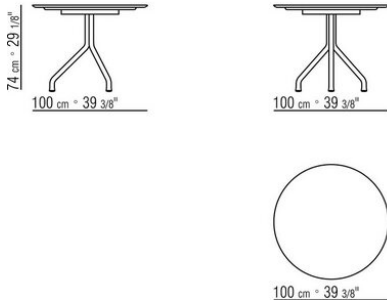
Struttura in tubolare di acciaio inossidabile verniciato a forno con polveri epossidiche nei colori bianco 100, rosso vino 405, verde kaki 705, brunito, grigio lucido 715 o nella finitura laccato gofrato nei colori bianco 300, sabbia 310, mattone 320, verde salvia 330, terracotta 325, verde foresta 335, carbone 350. Viti in acciaio

Piano in pietra nelle tipologie lavica, porfido, cardoso, beola argentata; o in legno massello di iroko a doghe nelle finiture naturale, tinto grigio, tinto marrone, laccato bianco

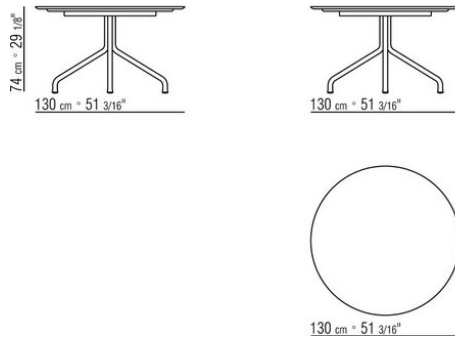
Piedi appoggio a terra su puntali in materiale termoplastico

Cover in materiale impermeabile, la cover è a richiesta con supplemento di prezzo

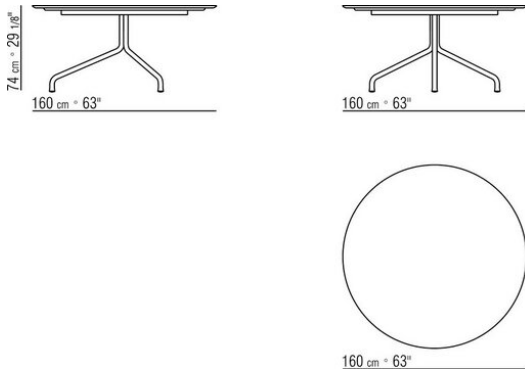
COD. 02A1L0



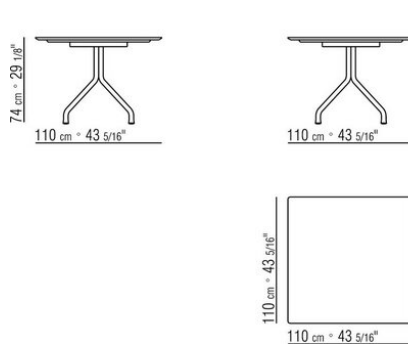
COD. 02A1L1



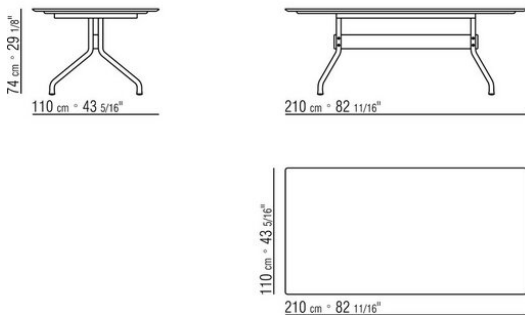
COD. 02A1L2



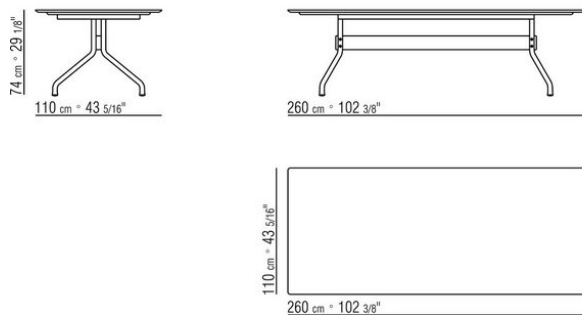
COD. 02A1L4



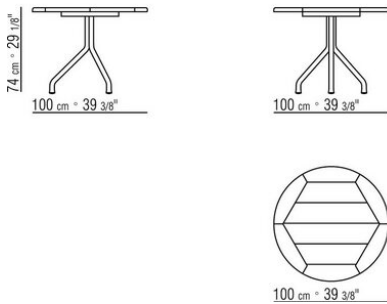
COD. 02A1L6



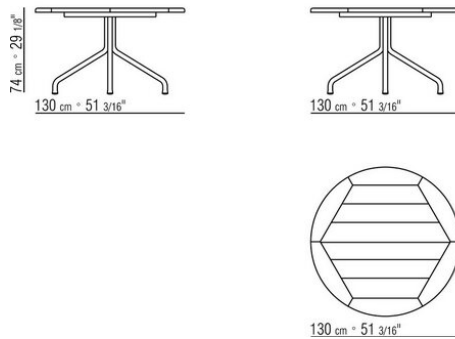
COD. 02A1L7



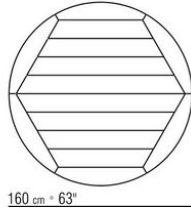
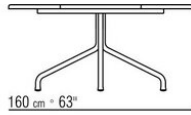
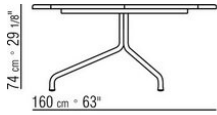
COD. 02A1M0



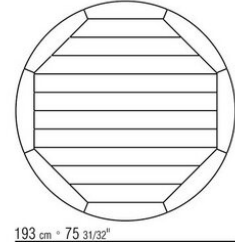
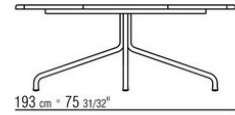
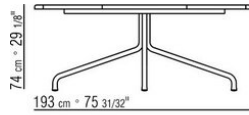
COD. 02A1M1



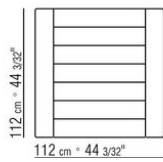
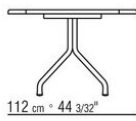
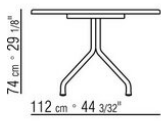
COD. 02A1M2



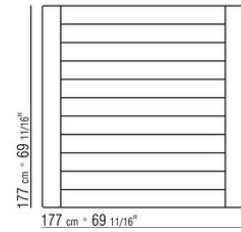
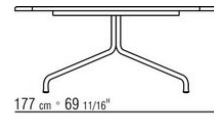
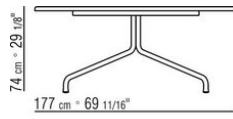
COD. 02A1M3



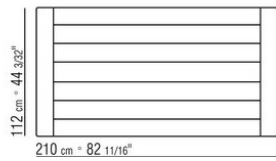
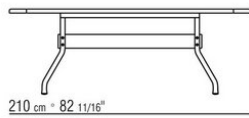
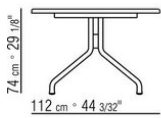
COD. 02A1M4



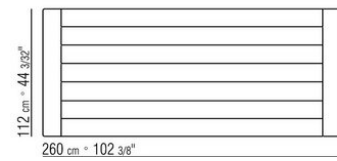
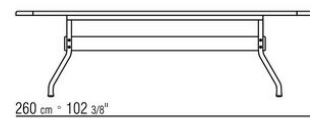
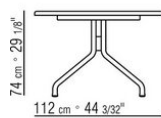
COD. 02A1M5



COD. 02A1M6



COD. 02A1M7



COD. 02A1M8

