



**PERRY ANTONIO CITTERIO 2022**  
**COFFEE AND SIDE TABLES**

---

## PERRY | ANTONIO CITTERIO | 2022

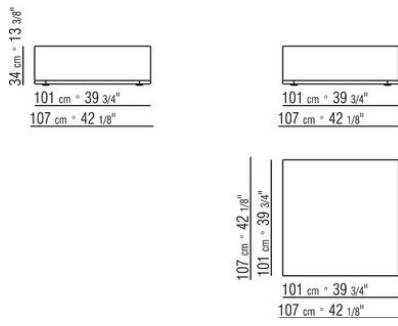
### COFFEE TABLE

**Structure** in Canaletto walnut veneer with natural finish, stained Canaletto walnut extra, or, in ash veneer with natural finish or with stained walnut, stained teak, stained

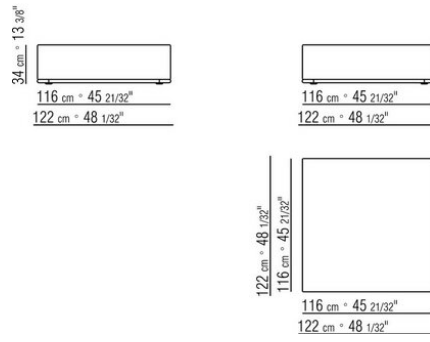
wenge, stained ebony or stained brown finish

**Base** in epoxy powder-coated metal, glossy anthracite color. Feet rest on tips made of thermoplastic material

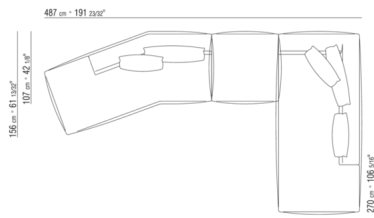
COD. 029370



COD. 029372

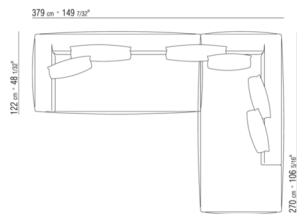


0293XA



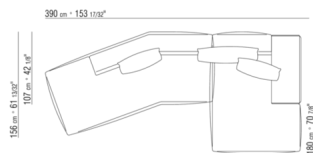
- N.1 COD.029346 - SIX-SIDED UNIT R CM.253 x156
- N.1 COD.029350 - OTTOMAN CM.107 x107
- N.1 COD.0293D9 - LONG CORNER L CM.127 x270
- N.2 COD.029399 - CUSHION CM.90 x65
- N.3 COD.029398 - CUSHION CM.65 x65

0293XB



- N.1 COD.0293C1 - END UNIT L CM.252 x122
- N.1 COD.0293D9 - LONG CORNER L CM.127 x270
- N.2 COD.029399 - CUSHION CM.90 x65
- N.4 COD.029398 - CUSHION CM.65 x65

0293XC



- N.1 COD.029346 - SIX-SIDED UNIT R CM.253 x156
- N.1 COD.0293D5 - LONG CORNER L / HIDE LEATHER CM.137 x180
- N.1 COD.029399 - CUSHION CM.90 x65
- N.2 COD.029398 - CUSHION CM.65 x65